

The logo for ARDO features a stylized graphic on the left consisting of three overlapping, curved segments in shades of blue and grey. To the right of this graphic, the word "ARDO" is written in a bold, metallic, 3D-style font with a silver and grey color scheme and a slight shadow effect.

# ARDO





## **POLSKI**

Instrukcja instalacji, obsługi i konserwacji

**PL**

## **ČESKY**

Pokyny k instalaci, použití a údržbě

**CZ**

## **SLOVENSKY**

Pokyny na inštaláciu, používanie, údržbu

**SK**

## **MAGYAR**

Üzembe helyezési, használati és karbantartási útmutató

**HU**

## **LIETUVIŠKAI**

Pastatymo, naudojimo ir techninės priežiūros instrukcija

**LT**

## **СРПСКИ**

Упутство за инсталирање, употребу и одржавање

**SR**

## **Українська**

Інструкція з монтажу, користування та догляду за обладнанням

**UA**

## **РУССКИЙ**

Руководство по установке, эксплуатации и техобслуживанию

**RU**



4



## NORMATYWY, OSTRZEŻENIA I WAŻNE WSKAZÓWKI

PL

Dziękujemy Państwu z wybraniem właśnie tego urządzenia. Aby móc w pełni korzystać z tego urządzenia prosimy o dokładne przeczytanie kilku uwag, napisanych specjalnie dla Państwa. Jakość urządzenia jest gwarantowana w 100%, ponieważ każdy nasz produkt jest kontrolowany pod koniec cyklu produkcyjnego, poprzez wykonywanie długich prób oraz różnych rodzajów TESTÓW. Podczas używania zorientujcie się Państwo ile satysfakcji dostarcza praca tego urządzenia. Produkt ten jest zgodny z obowiązującymi normami bezpieczeństwa związanymi z urządzeniami elektrycznymi. Urządzenie zostało poddane wielu długim próbom oraz skrupulatnym testom w celu określenia jego bezpieczeństwa i niezawodności.

Przed rozpoczęciem użytkowania urządzenia, należy dokładnie przeczytać poniższą instrukcję tak, aby dokładnie wiedzieć, co można, a czego nie wolno zrobić.

Nieodpowiednie użytkowanie chłodziarki może być niebezpieczne przede wszystkim dla dzieci.

Przed podłączeniem urządzenia do sieci elektrycznej, należy upewnić się czy dane znajdujące się na tabliczce znamionowej są zgodne z instalacją elektryczną w Państwa mieszkaniu.

Materiały z opakowania nadające do ponownego wykorzystania, nie powinny być wyrzucone, ale oddane do punktu skupu surowców wtórnych.

Bezpieczeństwo elektryczne urządzenia jest zapewnione tylko wówczas, gdy jest ono podłączone do instalacji zaopatrzonej w skuteczne uziemienie, zgodne z obowiązującymi normami. Sprawdzenie tego podstawowego wymogu bezpieczeństwa jest obowiązkowe.

W razie jakichkolwiek wątpliwości, kontrola powinna być wykonana przez wykwalifikowanego technika (ustawa 40/90).

Użytkowanie tej chłodziarki, tak jak eksploatacja jakiegokolwiek urządzenia elektrycznego, wymaga przestrzegania kilku podstawowych zasad:

- przed przystąpieniem do konserwacji bądź czyszczenia, należy zawsze odłączyć zasilanie urządzenia, poprzez wyciągnięcie wtyczki z gniazdka lub poprzez wyłączenie głównego wyłącznika instalacji;
- nie dotykać chłodziarki, gdy nasze ręce lub stopy są mokre albo wilgotne;
- podczas wyciągania wtyczki z gniazdka, nie należy ciągnąć za przewód;
- nie narażać urządzenia na działanie niekorzystnych warunków atmosferycznych;
- nie dopuszczać do tego, aby dzieci korzystały z urządzenia bez Państwa nadzoru;
- nie należy wkładać lub wyciągać wtyczki z gniazdka mokrymi rękoma; przed przystąpieniem do jakiegokolwiek czynności związanej z czyszczeniem lub konserwacją, odłączyć urządzenie od zasilania elektrycznego



## DŮLEŽITÉ NORMY, VAROVÁNÍ A RADY

CZ

Děkujeme Vám, že jste si vybrali náš výrobek.

Prosíme Vás, abyste si pozorně přečetli tyto krátké poznámky, které jsme pro Vás napsali proto, abyste mohli v maximální míře využívat všechny funkce, které tento výrobek poskytuje.

Kvalita spotřebiče je zaručena, protože každý náš výrobek je po dokončení podrobně kontrolován a podroben dlouhým zkouškám a různým testům.

Při používání spotřebiče sami zjistíte, jaké uspokojení Vám přinese.

Tento spotřebič odpovídá platným evropským bezpečnostním normám, které jsou závazné pro elektrická zařízení.

Byl podroben dlouhým zkouškám a důkladnému testování, aby tak byla zaručena jeho bezpečnost a spolehlivost.

Dříve než po prvé uvedete spotřebič do provozu, přečtěte si pozorně tento návod na obsluhu.

Pomůže Vám k jeho optimálnímu využití a vyhnete se zbytečným chybám.

Nevhodné používání chladničky může být nebezpečné, hlavně pro děti.

Před zapojením spotřebiče zkontrolujte, zda údaje uvedené na typovém štítku odpovídají údajům elektrické sítě.

Obalový recyklovatelný materiál nevyhazujte do běžného odpadu, ale odevzdejte ho do sběrného dvora k recyklaci.

Elektrické jištění tohoto spotřebiče je funkční jedině tehdy, je-li připojen k elektrické síti, která je vybavená účinným uzemněním ve smyslu příslušných norem.

Splnění tohoto základního bezpečnostního požadavku je nutné zkontrolovat.



## NORMY-UPOZORNENIA A DŮLEŽITÉ RADY

SK

Ďakujeme Vám, že ste si vybrali náš spotrebič.

Prosíme Vás, aby ste si pozorne prečítali tieto krátke pokyny, takto získané poznatky Vám umožnia správne použitie spotrebiča a maximálne využitie jeho možností

Kvalita spotrebiča je zaručená, pretože každý náš výrobok je 100% kontrolovaný na výrobnéj linke na konci výroby a podrobený rôznym druhom testovacích skúšok.

Používajte ho a uvidíte že budete úplne spokojní.

Tento spotrebič zodpovedá platným bezpečnostným európskym normám vzťahujúcim sa na elektrické prístroje.

Bol podrobený dlhým skúškam a dôkladnému testovaniu za účelom zaručenia jeho

bezpečnosti a spoľahlivosti.

Pred prvým uvedením spotrebiča do prevádzky si pozorne prečítajte tento návod, aby ste presne vedeli, čo máte a čo nemáte robiť.

Nevhodné použitie chladničky sa môže stať nebezpečným hlavne pre deti. Pred zapojením spotrebiča skontrolujte, či údaje uvedené na štítku zodpovedajú údajom vašej elektrickej siete.

Recyklovateľný obal spotrebiča nevyhadzujte do bežného odpadu, ale odovzdajte do zberného strediska na recykláciu.

Elektrické istenie tohto spotrebiča je účinné jedine ak je pripojený na elektrickú sieť s uzemnením v zmysle príslušných noriem.

Je povinné kontrolovať túto základnú bezpečnostnú podmienku.

Köszönjük, hogy ezt a terméket választotta.

Kérjük, hogy a rendelkezésre álló funkciók maximális kihatásának érdekében gondosan tanulmányozza át a jelen füzetben foglaltakat.

A hűtő-fagyasztószekrény minősége garantált, hiszen a gyártási folyamat végén a termék mindenre kiterjedő vizsgálat- és tesztorozaton megy keresztül.

Használja a készüléket és meglátja, mennyi öröme lesz benne.

Ez a termék megfelel az elektromos berendezésekkel kapcsolatban érvényben levő európai biztonsági szabályoknak, továbbá kiterjedt és aprólékos biztonsági és megbízhatósági vizsgálatokon ment keresztül.

A készülék használata előtt kérjük gondosan tanulmányozza át ezt a füzetet azért, hogy pontosan tudja, mit szabad, és mit nem szabad tennie.

A nem rendeltetésszerű használat veszélyes lehet, különösen gyermekek vonatkozásában.

A készülék csatlakoztatása előtt ellenőrizze, hogy a hátlapon szereplő adatok alapján a készülék bekapcsolható-e az elektromos hálózatba.

Ne dobja ki az újrahaznosítható csomagolóanyagot, hanem juttassa azt el egy újrahaznosítással foglalkozó hulladék-feldolgozóba.

A készülék működtetése elektromos szempontból csak akkor tekinthető biztonságosnak, ha a csatlakoztatás a törvény szerinti földelőcsatlakozóval ellátott elektromos hálózatba történik.

Ennek az alapvető biztonsági követelménynek az ellenőrzése kötelező.

Kétséges esetben szakembert kell felkérni a hálózat ellenőrzésére (46/90 sz. törvény).

Dėkojame, kad įsigijote vieną iš mūsų prietaisų.

Prašom atidžiai perskaityti šias pastabas, jos pateikiamos, kad naudodami prietaisą pasiektumėte maksimalų efektą.

Prietaiso kokybė yra garantuojama, nes kiekviena s mūsų gaminy s yra visiškai išbandytas.

Naudokite prietaisą ir pamatysite, kiek daug patogumo jis suteiks.

Šis gaminy s atitinka dabartinius Europos saugumo standartus, reguliuojančius elektros prietaisus.

Kad būtų užtikrintas saugumas ir patikimumas, prietaisas buvo kruopščiai ir skrupulingai išbandytas.

Prieš naudodami prietaisą, atidžiai perskaitykite šį vadovą, nes jame nurodyta, ką galima ir ko negalima daryti.

Netinkamai naudojant prietaisas gali būti pavojingas, ypač vaikams.

Prieš prijungdami prietaisą, įsitinkite, kad duomenų lentelėje pateikti duomenys atitinka elektros tinklo pajėgumus.

Neišmeskite perdirbamų pakavimo medžiagų netinkamu būdu. Nuvežkite jas į atitinkamą gamyklą, kad būtų perdirbtos.

Prietaiso elektros saugumas garantuojamas tik tuo atveju, jei į elektros tinklą jis jungiamas per veiksmingą įžeminimo sistemą, kaip nurodo įstatymas.

Tai svarbus saugumo reikalavimas, kurio būtina laikytis.

Захваљујемо Вам се на избору уређаја.

Молимо Вас да пажљиво прочитате ове кратке опште напомене које су написане за Вас да бисте могли максимално да искористите сва својства која уређај пружа.

Квалитет фрижидера-замрзивача је гарантован пошто се сваки наш производ контролише 100% на крају производње, са извођењем дугих проба и ТЕСТОВА разних врста.

Користите га и видећете колика задовољства ће Вам пружити.

Овај производ је у складу са важећим европским прописима за безбедност који се односе на електричне апарате.

Уређај је подвргнут дугим пробама и детаљним испитивањима како би се проценила његова безбедност и поузданост.

Пре употребе уређаја прочитати пажљиво ово упутство, тако да се зна шта треба радити а шта се не сме радити.

Неодговарајућа употреба уређаја може да буде опасна, пре свега за децу.

Пре прикључивања уређаја на електричну мрежу, треба се уверити да подаци који су дати на плочици са техничким подацима одговарају подацима Ваше инсталације.

Не одлагати материјале за паковање који се могу рециклирати у непосредну околину, већ их треба допремити у постројење за прераду где могу да се рециклирају.

Електрична безбедност овог уређаја је осигурана само уколико је прикључен на електричну инсталацију, која је снабдевена мрежном утичицом са уземљењем према важећим прописима.

Дякуємо за Ваш вибір.

Уважно прочитайте ці короткі зауваження, щоб Ви могли успішно користуватися усіма робочими можливостями нашого обладнання.

Якість холодильника гарантована, тому що кожна випущена нами одиниця обладнання повністю контролюється за допомогою довгих випробувань і тестів різного роду.

Користуйтеся ним і будете дуже задоволені.

Дана продукція відповідає діючим європейським нормативним вимогам з безпеки для електричного обладнання.

Продукція пройшла довгі випробування і скрупульозні тести з ціллоу встановлення її безпеки і надійності.

Перш ніж приступити до користування обладнанням, уважно прочитайте цю інструкцію, щоб ознайомитися з тим, що можна, а що не можна робити.

Неправильне застосування обладнання може бути небезпечним, особливо для дітей.

Перш ніж підключити електроприлад до електромережі, переконайтеся, чи вимоги, вказані в таблиці, відповідають даним вашої електропроводки. Матеріали упаковки обладнання, які можуть бути перероблені, не повинні забруднювати навколишнє середовище: віднесіть їх на місце переробки.

Електрична безпека цього приладу гарантована лише тоді, коли він підключений до електричної мережі з ефективним заземленням, згідно діючого законодавства.

Ви зобов'язані перевірити цю важливу умову безпеки.

Благодарим Вас за то, что Вы выбрали и приобрели наше изделие.

Пожалуйста, прочтите внимательно изложенные ниже записания. Ознакомившись с ними, Вы сможете максимально эффективно использовать все функции изделия. Качество прибора гарантировано, так как наша продукция проходит 100%-ную проверку после завершения производственного процесса, и наши изделия проходят продолжительные испытания и многочисленные виды ТЕСТИРОВАНИЯ. Мы уверены, что Вы получите удовольствие от использования нашего прибора.

Данное изделие удовлетворяет действующим европейским нормам, касающимся безопасности электрооборудования. Изделие было подвергнуто длительным испытаниям и тщательному тестированию с целью оценки его безопасности и надежности. Прежде чем пользоваться прибором, прочтите внимательно это руководство, где содержится сведения о необходимых действиях, а также о том, что делать недопустимо. Использование прибора не по назначению представляет собой опасность, особенно для детей. Прежде чем подключать прибор к электрической сети, проверьте соответствие данных на паспортной табличке параметрам Вашей электросети. Упаковочные материалы, допускающие вторичную переработку, должны

сдаваться в соответствующий центр по переработке таких отходов.

Безопасность работы электрооборудования данного прибора будет обеспечена только в том случае, если подключение к сети выполнено с использованием исправной розетки с заземлением, соответствующей нормам. Обязательно проверьте соблюдение этого важнейшего условия безопасной работы.

Если у Вас возникли сомнения, сделайте запрос на тщательную проверку сети квалифицированным специалистом (закон 46/90). При пользовании данным прибором, также как и в случае любого электроприбора, необходимо соблюдать некоторые основные правила:

- нельзя касаться прибора мокрыми или влажными руками или ногами;
- нельзя тянуть за шнур питания для того, чтобы вынуть его из розетки;
- нельзя оставлять прибор под воздействием различных атмосферных факторов;
- дети могут пользоваться прибором только под наблюдением взрослых;
- нельзя вынимать или вставлять вилку в розетку мокрыми руками, перед выполнением любой операции по чистке или техобслуживанию необходимо отсоединить прибор от электросети, вынув вилку из розетки или выключив рубильник




6

## NORMATYWY, OSTRZEŻENIA I WAŻNE WSKAZÓWKI

PL

- przez wyłączenie wtyczki z gniazdka lub wyłączenie wyłącznika głównego instalacji.
- w przypadku uszkodzenia lub nieprawidłowego funkcjonowania urządzenia, należy je wyłączyć i nie próbować go naprawiać.

Niniejsze urządzenie posiada oznaczenia zgodnie z Dyrektywą Europejską 2002/96/EC w sprawie zużytego sprzętu elektrycznego i elektronicznego (WEEE). Zapewniając prawidłowe złomowanie niniejszego urządzenia przyczynią się Państwo do ograniczenia ryzyka wystąpienia negatywnego wpływu produktu na środowisko i zdrowie ludzi, które mogłoby zaistnieć w przypadku niewłaściwej utylizacji urządzenia.

Symbol  umieszczony na produkcie lub na dołączonych do niego dokumentach oznacza, że niniejszy produkt nie jest klasyfikowany jako odpad z gospodarstwa domowego, ale należy go zdać w odpowiednim punkcie utylizacji odpadów w celu recyklingu komponentów elektrycznych i elektronicznych. Urządzenie należy złomować zgodnie z lokalnymi przepisami dot. utylizacji odpadów. Dodatkowe informacje na temat utylizacji, złomowania i recyklingu opisywanego urządzenia można uzyskać w lokalnym urzędzie miasta, w miejskim przedsiębiorstwie utylizacji odpadów lub w sklepie, w którym produkt został zakupiony.

- ⓘ **UWAGA!** Po zakończeniu eksploatacji urządzenia, wykorzystującego gaz chłodzący R 600a (izobutan) i gazy palne w pianie izolacyjnej, przed wywiezieniem na wysypisko, urządzenie należy zabezpieczyć. W tym celu należy zwrócić się do sprzedawcy i odpowiedniego zakładu uzdatniania.
- ⓘ **UWAGA!** Instalując urządzenie chłodzące należy zwrócić uwagę na jego klasę klimatyczną. Aby poznać klasę klimatyczną urządzenia, należy spojrzeć na umieszczoną tu tabliczkę danych. Urządzenie działa prawidłowo w przedziałach temperatury otoczenia podanych w tabeli, w zależności od klasy klimatycznej.
- ⓘ **UWAGA!** Nie dopuszczać do zatkania otworów wentylacyjnych w obudowie urządzenia lub w konstrukcji do zabudowy.
- ⓘ **UWAGA!** Podczas długiej nieobecności w domu (wakacji) urządzenie powinno być wyłączone, umyte i wysuszone. Pozostawienie drzwi zamrażarki otwartą, co zapobiegnie tworzeniu się nieprzyjemnych zapachów.
- ⓘ **UWAGA!** Należy uważać aby nie uszkodzić obwodu chłodzenia.



## DŮLEŽITÉ NORMY, VAROVÁNÍ A RADY

CZ

V případě pochybností se obraťte na kvalifikovaného elektrikáře, který provede důkladnou kontrolu systému (zákon 46/90).

Při používání tohoto spotřebiče, tak jako i při používání kteréhokoliv jiného elektrického zařízení, je nutné dodržovat některá základní pravidla.

- nedotýkejte se spotřebiče, když máte mokré nebo vlhké ruce či nohy;
- zástrčku ze zásuvky nevytahujte taháním za přívodní kabel;
- spotřebič nevystavujte atmosférickým vlivům;
- nedovolujte dětem, aby spotřebič používali bez dozoru;
- nevytahujte ani nezasouvejte zástrčku mokřými rukama; před prováděním všech prací spojených s čištěním a údržbou odpojte přístroj od elektrické sítě tak, že buď vytáhnete zástrčku ze zásuvky, nebo vypnete hlavní vypínač elektrického proudu;

- v případě poruchy nebo špatného chodu spotřebič vypněte a neopravujte ho. Tento spotřebič je označený v souladu s evropskou směrnicí 2002/96/ES o likvidaci elektrického a elektronického zařízení (WEEE).

Zajištěním správné likvidace tohoto výrobku pomůžete zabránit případným negativním důsledkům na životní prostředí a lidské zdraví.

Symbol  na výrobku nebo na dokumentech přiložených k výrobku udává, že tento spotřebič nepatří do domácího odpadu. Spotřebič je nutné odvézt do sběrného místa pro recyklaci elektrického a elektronického zařízení.

Likvidace musí být provedena v souladu s místními předpisy o likvidaci odpadu. Podrobnější informace o zpracování, rekuperaci a recyklaci tohoto výrobku zjistíte u příslušného místního úřadu, služby pro likvidaci domovního odpadu nebo v obchodě,



## NORMY-UPOZORNENIA A DŮLEŽITÉ RADY

SK

V prípade pochyb vyžadajte dôkladnú kontrolu siete, ktorú vykoná kvalifikovaný elektrikár (zákon 40/90).

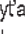
Pri používaní tohto spotrebiča, podobne ako to platí aj pre používanie akéhokoľvek elektrického spotrebiča je nutné dodržiavať niektoré základné pravidlá:

- nedotýkajte sa spotrebiča s mokřými rukami alebo nohami;
- pri vyťahovaní zástrčky neťahajte za prívodný kábel;
- nenechávajte spotrebič vystavený atmosférickým vplyvom;
- nedovoľte deťom používať spotrebič bez vašej prítomnosti;
- nevyťahujte alebo nezasúvajte zástrčku mokřými rukami;
- pred vykonaním akýchkoľvek operácií čistenia a údržby odpojte prístroj z elektrickej siete alebo vytiahnite zástrčku alebo vypnite hlavný vypínač elektrinštalácie;

- v prípade poruchy alebo nesprávnej činnosti spotrebiča, vypnite spotrebič a nesnažte sa ho opraviť.

Tento spotrebič je označený v súlade s Európskou smernicou 2002/96/ES o likvidácii elektrických a elektronických zariadení Waste Electrical and Electronic Equipment (WEEE).

Zabezpečením, že tento výrobok bude zlikvidovaný správnym spôsobom, pomôžete predchádzať potenciálnym negatívnym dopadom na životné prostredie a ľudské zdravie, ktoré by sa v inom prípade mohli vyskytnúť pri nevhodnom zaobchádzaní pri likvidácii tohto výrobku.

Symbol  na výrobku alebo na sprievodných dokumentoch znamená, že s týmto výrobkom sa nesmie zaobchádzať ako s domovým odpadom.

Likvidácia musí byť vykonaná v súlade s predpismi na ochranu životného prostredia



Csakúgy mint más elektromos berendezéseknél, ennél a készüléknél is be kell tartani a következő alapvető szabályokat:

- ne érjen a készülékhez vizes vagy nedves kézzel vagy lábbal;
- a hálózati csatlakozót ne a zsinórnál fogva húzza ki a konnektorból;
- ne tegye ki a készüléket az időjárás viszontagságainak;
- ne engedje azt, hogy a készüléket felügyelet nélkül használják gyermekek;
- ne nyúljon nedves kézzel a hálózati csatlakozóhoz; tisztítás vagy karbantartás előtt mindig áramtalanítsa a készüléket akár a hálózati csatlakozónak a konnektorból való kihúzásával, akár a hálózati főkapcsoló lekapcsolásával;
- meghibásodás vagy nem megfelelő működés esetén kapcsolja ki a készüléket, és ne próbálkozzon egyéb megoldásokkal.

A készülékben található jelzés megfelel az elektromos és elektronikus berendezések hulladékairól szóló 2002/96/EK európai irányelvben (WEEE) foglalt előírásoknak. A hulladékká vált termék szabályszerű elhelyezésével Ön segít elkerülni a környezettel és az emberi egészséggel kapcsolatos azon esetleges negatív következményeket, amelyeket a termék nem megfelelő hulladékkezelése egyébként okozhatna. A terméken vagy a termékhez mellékelte dokumentumokon feltüntetett jelzés arra utal, hogy ez a termék nem kezelhető háztartási hulladékként. Ehelyett a terméket a villamos és elektronikus berendezések újrahasznosítását végző telephelyek valamelyikén kell leadni. Kiselejtezőskor a hulladéktávításra vonatkozó helyi környezetvédelmi előírások szerint kell eljárni. A termék kezelésével, hasznosításával és újrahasznosításával kapcsolatos bővebb tájékoztatásért forduljon a lakóhelye szerinti polgármesteri hivatalhoz, a háztartási hulladékok kezelését végző társasághoz vagy ahhoz a bolthoz, ahol a terméket vásárolta.



Jei nesate tikras, jungimą prie elektros tinklo turi patikrinti kvalifikuotas elektrikas.

Naudojant bet kurį elektros prietaisą, būtina laikytis kelių pagrindinių taisyklių:

- nelieskite prietaiso šlapiomis arba drėgnomis rankomis arba kojomis,
- norėdami ištraukti kištuką iš lizdo, netraukite už elektros kabelio,
- saugokite prietaisą nuo atmosferinių veiksnių poveikio,
- neleiskite, kad prietaisu naudotųsi neprižiūrimi vaikai,
- norėdami kištuką įkišti į elektros tinklo lizdą arba ištraukti, neimkite jo šlapiomis rankomis. Prieš atlikdami bet kokius valymo ir techninės priežiūros darbus, išjunkite prietaisą iš elektros tinklo arba iš pagrindinio elektros tiekimo skydo,
- jei prietaisas sugenda arba blogai veikia, jį išjunkite ir nebandykite remontuoti.

Prietaisas yra pažymėtas kaip atitinkantis Europos Direktyvą 2002/96/EB dėl elektros ir elektroninės įrangos atliekų tvarkymo.

Pasirūpinkite, kad gaminys būtų išmestas į atliekas tinkamu būdu. Naudotojas yra įpareigotas pasirūpinti, kad būtų sumažintos neigiamos pasekmės sveikatai ir aplinkai.

Prie gaminių pritvirtintas simbolis arba pridėti dokumentai rodo, kad gaminys negali būti tvarkomas kaip įprastos buitinės atliekos, o turi būti nuvežtas į specialų surinkimo punktą, kad elektros ir elektroninė įranga būtų perdirbta.

Prietaisą išmetant į atliekas, būtina laikytis vietinių atliekų tvarkymo reikalavimų. Norėdami gauti daugiau informacijos apie šio gaminių apdorojimą, utilizavimą ir perdirbimą, kreipkitės į atitinkamas įstaigas, vietinę atliekų surinkimo tarnybą arba į prekybininką, iš kurio įsigijote gaminį.



Обавезно треба проверити овај главни захтев.

У случају сумње, тражити да прецизну контролу инсталације изврши квалификован техничар (пропис 46/90).

Употреба овог уређаја, као и било ког електричног апарата, подразумева поштовање неколико основних правила:

- не додиривати уређај мокрим или влажним рукама или ногама;
- не извлачити утикач из мрежне утичнице повлачењем за кабл;
- не излагати уређај атмосферским утицајима;
- не дозволити да уређај употребљавају деца без надзора;
- не извлачити или улагати утикач у мрежну утичницу влажним рукама; пре обављања било каквих радова на чишћењу или одржавању, искључити уређај из електричне мреже за напајање или извлачењем утикача или

искључивањем главног прекидача на електричној инсталацији;

- у случају квара или неисправног рада, искључити уређај, и не вршити никакве насилне радње.

Овај уређај је означен према Европској директиви о одлагању електричне и електронске опреме 2002/96/EC (Waste Electrical and Electronic Equipment - WEEE).

Обезбеђењем да се овај производ прописно одложи на отпад, помоћићете да се спрече потенцијално негативне последице по животну средину и здравље људи, које би иначе могле да буду проузроковане непрописним руковањем и одлагањем овог производа на отпад.

Ознака на производу или на документима који прате производ, показује да се овај уређај не може третирати као отпад у домаћинству, већ треба да се достави одговарајућем центру за сакупљање и рециклирање електричне и електронске опреме.



Якщо Ви сумніваєтеся в наявності заземлення, зверніться до кваліфікованого фахівця з проханням перевірити вашу електромережу (закон 46/90).

Використання даного обладнання, як і будь-якого іншого електроприладу, вимагає дотримання деяких основних правил:

- не торкатися обладнання мокрими чи вологими руками або ногами;
- не тягнути за електрошнур для того, щоб витягнути штепсель з розетки;
- не залишати обладнання під дією атмосферних явищ;
- не дозволяти дітям без нагляду користуватися обладнанням;
- не витягати і не вмикати штепсель в розетку мокрими руками; перш ніж розпочати будь-яку операцію з миття чи обслуговування, відключити обладнання від електроживлення, витягнувши штепсель або вимкнувши

загальний вимикач холодильника;

- у випадку поломки або незадовільної роботи виключити обладнання і не маніпулювати ним.

Дане обладнання відповідає вимогам Європейської директиви для електричного і електронного устаткування 2002/96/EC (Waste Electrical and Electronic Equipment) (WEEE).

Гарантуючи правильну переробку обладнання як відходу, користувач сприяє запобіганню можливого негативного впливу на навколишнє середовище та на здоров'я.

Символ зазначений на продукції або в документації, яка її супроводжує, говорить про те, що це обладнання не може розглядатися як звичайні домашні відходи, а повинно здаватися у відповідні пункти збору і переробки електричної



- в случае поломки или неправильной работы прибора необходимо выключить его и прекратить его использование

Данное изделие промаркировано в соответствии с Европейской директивой 2002/96/EC по утилизации электрического и электронного оборудования (WEEE).

Обеспечив правильную утилизацию данного изделия, Вы сможете предотвратить потенциальные негативные последствия для окружающей среды и здоровья человека, которые могут иметь место в противном случае. Символ на самом изделии или сопроводительной документации указывает, что при утилизации данного изделия с ним нельзя обращаться как с обычными бытовыми отходами. Изделие следует сдавать в соответствующий пункт приема электрического и электронного оборудования для последующей утилизации. Сдача на слом должна производиться в соответствии с местными правилами по утилизации отходов. За более подробной информацией о правилах обращения с такими изделиями, их утилизации и переработке обращайтесь в соответствующее учреждение, местную службу по утилизации отходов или в магазин, в котором Вы приобрели данное изделие.

- ❗ **ВНИМАНИЕ!** Холодильник, работающий с использованием хладагента R600a (изобутан)

и газа изоляционного материала, для производства которого использовался горючий газ, в конце своего срока службы, перед сдачей на слом, должен быть приведен в безопасное состояние. Для выполнения этой операции обратитесь в магазин или в местное специализированное учреждение.

- ❗ **ВНИМАНИЕ!** При установке Вашего прибора важно учитывать, к какому климатическому классу он относится. Для определения класса см. приведенную здесь таблицу данных. Прибор работает надлежащим образом в указанных в таблице температурных пределах в соответствии со своим климатическим классом.

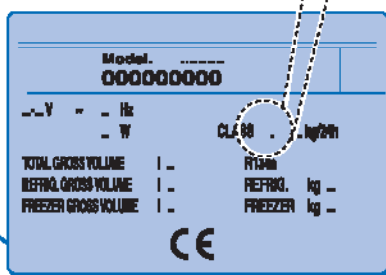
- ❗ **ВНИМАНИЕ!** Не закрывайте вентиляционные отверстия корпуса, а при встроенной установке обеспечьте также достаточное пространство для воздухообмена вокруг холодильника.

- ❗ **ВНИМАНИЕ!** Если вы уезжаете на длительный срок (в отпуск) необходимо отключить прибор, полностью освободить его, почистить и высушить. Позаботьтесь о том, чтобы двери оставались открытыми во избежание появления неприятных запахов.

- ❗ **ВНИМАНИЕ!** Следите за тем, чтобы не повредить систему охлаждения.



|    |          |          |
|----|----------|----------|
| SN | min 10°C | max 32°C |
| N  | min 18°C | max 32°C |
| ST | min 18°C | max 38°C |
| T  | min 18°C | max 43°C |



8

## NORMATYWY, OSTRZEŻENIA I WAŻNE WSKAZÓWKI

PL

### GWARANCJA

Gwarancja powinna zostać dokładnie wypełniona oraz zachowana z dokumentem zakupu urządzenia zawierającym datę sprzedaży. Przy każdej interwencji serwisu należy wypełnić kartę gwarancyjną.

### SERWIS

Urządzenia firmy "ARDO" posiadają gwarancję 24 miesięcy od daty zakupu. Podczas napraw gwarancyjnych wymagane jest przedstawienie dokumentu zakupu (faktury lub rachunku) uprawniającego do skorzystania z gwarancji oraz podstemplowanej przez punkt sprzedaży karty gwarancyjnej.

- Nie posiadanie wymaganych dokumentów powoduje utratę prawa do napraw gwarancyjnych.
- Jakiegokolwiek modyfikacje, naprawy wykonane przez obce serwisy nie autoryzowane przez East Trading Company S.A. lub osoby postronne powodują utratę praw gwarancyjnych w okresie trwania gwarancji.
- Uszkodzenia mechaniczne lub uszkodzenia powstałe wskutek błędnego lub niewłaściwego

użytkowania urządzenia powodują utratę praw gwarancyjnych.

W przypadku konieczności skontaktowania się z serwisem, prosimy dzwonić pod numer infolinii: East Trading Company S.A. - infolinia 0801 676 673

Niniejsze urządzenie posiada oznaczenia zgodnie z Dyrektywą Europejską 2002/96/EC w sprawie zużytego sprzętu elektrycznego i elektronicznego (WEEE). Zapewniając prawidłowe zmontowanie niniejszego urządzenia przyczynią się Państwo do ograniczenia ryzyka wystąpienia negatywnego wpływu produktu na środowisko i zdrowie ludzi, które mogłoby zaistnieć w przypadku niewłaściwej utylizacji urządzenia. Symbol umieszczony na produkcie lub na dołączonych do niego dokumentach oznacza, że niniejszy produkt nie jest klasyfikowany jako odpad z gospodarstwa domowego. Urządzenie, w celu jego złomowania, należy zdać w odpowiednim punkcie utylizacji odpadów w celu recyklingu komponentów elektrycznych i elektronicznych. Urządzenie należy złomować zgodnie z lokalnymi przepisami dot. utylizacji odpadów. Dodatkowe informacje na temat utylizacji, złomowania i recyklingu opisywanego urządzenia można uzyskać w lokalnym urzędzie miasta, w miejskim przedsiębiorstwie utylizacji odpadów lub w sklepie, w którym produkt został zakupiony.



## DŮLEŽITÉ NORMY, VAROVÁNÍ A RADY

CZ

kde jste výrobek zakoupili.

- Ⓜ **UPOZORNĚNÍ:** Když doslouží spotřebič, který využívá chladicího plynu R 600a (izobutan) a hořlavý plyn v izolační pěně, musí být tento plyn před odvozem na skládku bezpečným způsobem zlikvidován. O provedení tohoto zásahu požádejte prodejce a specializovaný místní podnik.
- Ⓜ **UPOZORNĚNÍ:** Při instalaci spotřebiče je velmi důležité přihlídnout ke klimatické třídě tohoto výrobku. Klimatickou třídu spotřebiče zjistíte na zde uvedeném typovém štítku s údaji. Spotřebič funguje spolehlivě v rozsahu teploty v místnosti, jak je uveden v tabulce, podle klimatické třídy.
- Ⓜ **UPOZORNĚNÍ:** Nezakrývejte nikdy větrací mřížky spotřebiče, ani nábytku, je-li v něm spotřebič zabudován.

- Ⓜ **UPOZORNĚNÍ:** V případě déletrvající nepřítomnosti (dovolená) musí být spotřebič vypnutý, úplně prázdný a suchý. Dveře nechte otevřené, aby nedocházelo ke vzniku nepříjemného zápachu.
- Ⓜ **UPOZORNĚNÍ:** Nepoškozujte chladicí okruh.



## NORMY-UPOZORNENIA A DŮLEŽITÉ RADY

SK

pre likvidáciu odpadov. Podrobnejšie informácie o zaobchádzaní, regenerácii a recyklácii tohto výrobku si vyžiadajte na Vašom miestnom úrade, v zberných surovinách alebo v obchode, kde ste výrobok kúpili.

- Ⓜ **POZOR!** Po ukončení životnosti spotrebiča, ktorý používa chladiaci plyn R 600a (izobután) a horľavé plyny v izolačnej pene, musí byť tento plyn bezpečne zlikvidovaný ešte pred odvozom do skládky. Požiadajte vášho predajcu a špecializovaný miestny podnik, aby vykonal túto operáciu.
- Ⓜ **POZOR!** Pri umiestnení Vašej chladničky je veľmi dôležité dodržať klimatickú triedu tohto výrobku. Klimatickú triedu chladničky nájdete na jeho štítku s údajmi.  
Chladnička spoľahlivo funguje ak je umiestnená v miestnosti podľa teploty a klimatickej triedy uvedenej v príslušnej tabuľke.

- Ⓜ **POZOR:** Nezakrývajte nikdy ventilačné mriežky spotrebiča, ani keď je zabudovaný v nábytku.
- Ⓜ **POZOR!** V prípade dlhšej neprítomnosti (prázdniny) musíte spotrebič odpojiť od elektrickej siete, úplne ho vyprázdniť, vyčistiť a osušiť, pričom nechajte dvere otvorené, aby ste zabránili tvorbe nepríjemného zápachu.
- Ⓜ **POZOR:** Nepoškozujte chladiaci okruh.





**FIGYELEM:** Az R 600a hűtőgázt (izobután) használó berendezés hasznos élettartamának végén a berendezést elszállítás előtt biztonságos helyen kell tárolni. Ezzel kapcsolatban forduljon a szállítójához vagy a megfelelő helyi intézményhez.



**FIGYELEM:** A hűtőszekrény beüzemelésénél fontos, hogy figyelembe vegye a termék klímaosztályát. A termék klímaosztályát a berendezésnek az alábbiakban leírt adattáblájáról tudhatja meg. A berendezés a táblázatban a klímaosztályoknak megfelelően megadott környezeti hőmérsékleti tartományban működik kifogástalanul.



**FIGYELEM:** A berendezés elhelyezését szolgáló mélyedésben vagy a beépítésnél hagyja szabadon a szellőzőnyílásokat.



**FIGYELEM:** Hosszabb távollétek (például szabadságok) idejére a készüléket

kapcsolja ki, ürítse ki teljesen, mossa ki és törölje ki szárazra, az ajtókat pedig hagyja nyitva, hogy ne keletkezhesse kellemetlen szagok.



**FIGYELEM:** Ne károsítsa a hűtőkört.



**PERSPĖJIMAS!** Pasibaigus prietaiso naudojimo laikui, prieš transportuojant jį į atliekų vietą, šaldymui naudojamus dujos R 600a (izobutanas) ir izoliacinėse putose esančios degios dujos turi būti nukenksmintos. Norėdami gauti informaciją šiuo klausimu, kreipkitės į prekybininką arba atitinkamas vietas institucijas.



**PERSPĖJIMAS!** Statant prietaisą, reikia atsižvelgti į pačio gaminio klimato kategoriją. Klimato kategorija pateikta ant duomenų plokštės. Prietaisas tinkamai veiks esant tokiai aplinkos temperatūrai, kuri atitinka lentelėje nurodytą tam tikrą klimato kategoriją.



**PERSPĖJIMAS!** Pasirūpinkite, kad ventiliacijos angos prietaiso korpuse arba įmontuotuose blokuose būtų neužkimštos.

**PERSPĖJIMAS!** Jei prietaisas yra ilgą laiką nenaudojamas, pvz., per atostogas, jį reikia išjungti iš elektros tinklo, iš vidaus išimti maisto produktus, išvalyti ir išdžiovinti. Dureles reikia palikti atviras, kad nesusidarytų blogas kvapas.



**PERSPĖJIMAS!** Nepažeiskite šaldymo grandinės.



Одложите је у складу са важећим локалним прописима за одлагање отпада. За детаљније информације о третману, рецикулацији и рециклирању овог производа, молимо Вас контактирајте Вашу локалну градску службу, Ваш сервис за одлагање отпада из домаћинства или продавницу у којој сте купили овај производ.



**ПАЖЊА:** По завршетку века трајања уређаја који користи расхладни гас R 600a (изобутан) и запаљиви гас у пенастој изолацији, исти треба ставити на сигурно место пре него што се одложи на отпад. За ову операцију обратите се Вашем трговцу и надлежној локалној организацији.



**ПАЖЊА!** Када инсталирате Ваш фриџидер важно је да водите рачуна о климатизационој класи производа. Да бисте сазнали које је климатизационе класе Ваш уређај, проверите плочицу са основним

техничким подацима која је овде наведена. Уређај функционише правилно у температурном пољу средине које је наведено на табели, према климатизационој класи.



**ПАЖЊА:** Одржавати слободним отворе за вентилацију на плашту уређаја или на конструкцији оквира



**ПАЖЊА!** У случају дужег одсуствовања (годишњи одмори), уређај треба искључити из електричне мреже, потпуно га испразнити, опрати и обрисати, а затим оставити врата отворена како би се избегло стварање непријатних мириса.



**ПАЖЊА:** Не сме се оштетити расхладно коло.



і електронної апаратури, дотримуючись місцевих норм переробки відходів. Ви повинні позбавитися цього приладу, дотримуючись місцевих норм переробки відходів.

Для одержання додаткової інформації про обходження, відновлення та вторинну переробку цієї продукції звертайтеся у компетентний місцевий відділ, до служби збору і переробки домашніх відходів або у магазин, у якому була куплена ця продукція.



**УВАГА:** Коли холодильник, у якому використовується охолоджуючий газ R 600a (ізобутан) і займистий газ в ізолюючій піні, закінчив Вам служити, перед тим, як вивезти його на звалище, Ви повинні знешкодити газу, звернувшись за допомогою до Вашого продавця або до відповідного місцевого органу.

**УВАГА!** Під час інсталяції Вашого холодильника потрібно враховувати кліматичний клас продукції. Щоб ознайомитись з кліматичним класом Вашого обладнання, перевірте наведену нижче таблицю. Обладнання працює справно в полі температури, вказаному в таблиці, згідно свого кліматичного класу.



**УВАГА!** Підтримувати чистими і незабитими вентиляційні отвори каркасу холодильника або структури обладнання, яка вбудовується в меблі.



**УВАГА!** У випадку Вашої довгої відсутності (відпустки) обладнання повинно бути відключене, повністю випорожнене, вимите і витерте насухо; дверці повинні залишатися відкритими, щоб уникнути появи неприємного запаху.



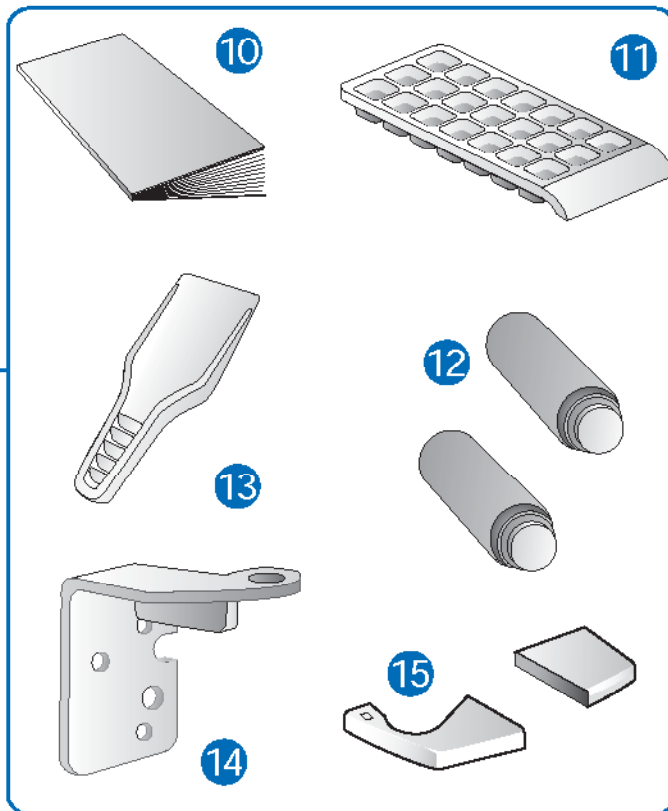
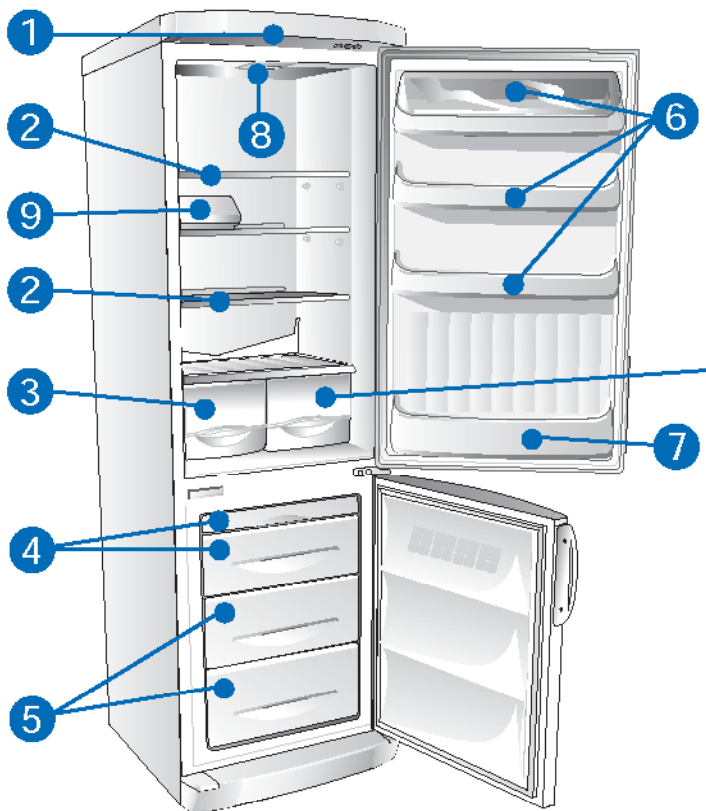
**УВАГА!** Не пошкодуйте системи охолодження.



При покупке просим Вас изучить основную инструкцию по эксплуатации и проверить правильность заполнения гарантийной книжки и товарного чека. При этом заводской номер и наименование модели приобретенного Вами изделия должны быть идентичны записям в гарантийной книжке. Не допускайте внесения в книжку каких-либо изменений, исправлений. В случае неправильного или неполного заполнения гарантийной книжки немедленно обратитесь к продавцу. Срок гарантии - 12 месяцев со дня продажи. Во избежание возможных недоразумений, сохраняйте в течение всего срока службы документы, прилагаемые к товару при его продаже, а именно: товарный чек, инструкция по эксплуатации, гарантийная книжка. Проследите, чтобы гарантийная книжка и товарный чек были правильно заполнены и имели печати торговой организации. При отсутствии даты покупки гарантийный срок исчисляется с момента изготовления изделия. **Гарантийное обслуживание не производится в следующих случаях, возникающих после передачи товара потребителю:**

- несоблюдения правил эксплуатации,
- механических повреждений, повреждений вследствие воздействия химических веществ, термических повреждений или неправильного применения расходных материалов (стирального порошка и других моющих средств),

- использования изделия в целях, для которых оно не предназначено,
- использования в производственных целях (ресторан, кафе, офис, детский сад, больница и т.д.),
- повреждения или нарушения нормальной работы, вызванных животными или насекомыми,
- блокировки подвижных элементов изделия при попадании во внутренние рабочие объемы посторонних предметов, мелких деталей одежды, жидкостей или остатков пищи,
- неисправностей, вызванных действием непреодолимой силы (пожара, стихийных бедствий и т.п.),
- внесения исправлений в текст гарантийного талона или чека,
- ремонта, разборки и других не предусмотренных инструкцией вмешательств не уполномоченными на это лицами,
- повреждений, возникших вследствие небрежного хранения и/или транспортировки по вине покупателя, транспортной фирмы, торговой или сервисной организации. В этом случае владельцу следует обратиться с претензией в организацию, оказавшую эти услуги,
- отклонения от стандартов и норм питающих или других сетей подключения,
- неправильной установки или подключения изделия,
- необходимости замены осветительных ламп, фильтров, стеклянных и перемещаемых вручную пластиковых деталей.



## 10 OPIS URZĄDZENIA

PL

Chłodziarko zamrażarki pionowe cechuje duża wydajność, umożliwiająca zamrażanie i przechowywanie wszelkiego rodzaju żywności.

**KONSTRUKCJA** nośna została wykonana z paneli blaszanych malowanych elektrostacyjnie, odpornych na uderzenia i gwarantujących dobry wygląd, niezależnie od upływu czasu. **IZOLACJA** została tak dobrana, aby zapewnić stałą temperaturę **WEWNĘTRZNA** chłodziarki przy jednoczesnym zachowaniu dużej ilości miejsca wewnątrz. **KOMORY WEWNĘTRZNE** zostały tak zaprojektowane, aby pomieścić produkty żywnościowe w każdej postaci i zapewnić łatwe przestawianie półek.

- 1 TERMOSTAT
- 2 KRATKI REGULOWANE
- 3 PUDEŁKO NA WARZYWA I OWOCE
- 4 POJEMNIK DO ZAMRAŻANIA ŚWIEŻYCH DAŃ - ZAMRAŻALNIK

- 5 PUDEŁKA ZAMRAŻALNIKA
- 6 PÓŁKA ZE SKRZYNKAMI
- 7 PÓŁKA NA BUTELKI
- 8 ŚWIATŁO WEWNĘTRZNE
- 9 PUDEŁKO NA MIĘSO
- 10 INSTRUKCJA OBSŁUGI
- 11 POJEMNIK NA LÓD
- 12 PODKŁADKI
- 13 ŁOPATKA DO LODU
- 14 ZAWIAS
- 15 LISTWA PRZYPODŁOGOWA

## POPIS SPOTŘEBIČE

CZ

Vertikální kombinace chladničky a mrazničky jsou elektrospotřebiče s velkým prostorovým obsahem, které umožňují zmrazit, uchovávat a udržovat v chladu libovolné potraviny.

Nosná **KONSTRUKCE** byla vyrobena z plechových panelů, jejichž povrch byl speciálně ošetřen a natřen elektrostatickou metodou, takže spotřebič může odolávat nepříznivému zacházení a zachová si dlouho pěkný vzhled a lesk. **IZOLACE** byly zvoleny tak, aby byla zachována stálá **VNITŘNÍ** teplota a vnitřní prostory byly co největší. Jednoduchý systém přemísťování polic ve **VNITŘNÍM PROSTORU** byl navržen tak, aby umožňoval vložení všech druhů potravin.

- 1 TERMOSTAT
- 2 MRÍŽKOVÉ POLICE
- 3 KRABICE NA OVOCE A ZELENINU
- 4 ODDÍL KE ZMRAZOVÁNÍ ČERSTVÝCH POTRAVIN MRAZIČKA

- 5 ZÁSUVKY MRAZIČKY
- 6 PŘIHRÁDKA NA KRABICE
- 7 DVEŘNÍ PŘIHRÁDKA NA LÁHVE
- 8 VNITŘNÍ OSVĚTLENÍ
- 9 KRABICE NA MASO
- 10 NÁVOD K POUŽITÍ
- 11 MISKA NA LEDOVÉ KOSTKY
- 12 DISTANČNÍ PRVKY
- 13 LOPATKA NA LED
- 14 ZÁVĚS
- 15 UZÁVĚR PRO PODSTAVEC

## POPIS SPOTREBIČA

SK

Vertikálne spotrebiče sú kombinované chladničky s mrazičkou s veľkým obsahom, ktoré umožňujú zmraziť, uschovať a udržiavať v chlade ľubovoľnú potravinu.

Nosná **ŠTRUKTÚRA** bola vyrobená zo špeciálne upravených plechových panelov, ktoré boli nalakované elektrostatickou metódou, preto sú odolné voči nešetrnému zaobchádzaniu a ostanú pekné a lesklé aj po dlhom používaní. **IZOLÁCIA** bola zvolená tak, aby sa uchovala stála **VNÚTORNÁ** teplota a aby boli vnútorné priestory čo najväčšie. **VNÚTORNÝ PRIESTOR** bol navrhnutý tak, aby bolo možné uskladniť akýkoľvek druh potravín vďaka ľahkému premiestneniu polic.

- 1 TERMOSTAT
- 2 NASTAVITEĽNÉ MRIEŽKY
- 3 NÁDOBA NA OVOCIE A ZELENINU
- 4 MRAZIACE ODDĚLENIE NA ZMRAZOVANIE ČERSTVÝCH POTRAVIN

- 5 ZÁSUVKY MRAZIACEHO ODDĚLENIA
- 6 PRIEHRADKA NA KONZERVY
- 7 PRIEHRADKA NA FLAŠE
- 8 VNÚTORNÉ OSVETLENIE
- 9 NÁDOBA NA MÄSO
- 10 NÁVOD NA POUŽITIE
- 11 MISKA NA LAD
- 12 VYMEDZOVACIE VLOŽKY
- 13 ŠKRABKA NA LAD
- 14 ZÁVĚS
- 15 VIEČKO NA SOKEL

A CO sorozathoz tartozó függőleges elrendezésű hűtő-fagyasztószekrények olyan nagy befogadóképességű elektromos berendezések, amelyek bármilyen típusú élelmiszer fagyasztását, eltartását illetve hűtését lehetővé teszik.

A készülék **VÁZA** olyan lemezacél elemekből áll, amelyek elektrosztatikus kezelése tartósan tetszetős külsőt kölcsönöz a berendezésnek. A **SZIGETELÉS** kialakítása olyan, amelynek segítségével a belső hőmérséklet nagy úrtartalom esetén is állandó értéken tartható. A készülék **BELSŐ TERE** úgy van kialakítva, hogy a polcok egyszerű átrendezésével bármilyen formájú élelmiszer befogadására alkalmas legyen.

- 1 TERMOSZTÁT
- 2 ÁLLÍTHATÓ MAGASSÁGÚ RÁCSOK
- 3 GYÜMÖLCS- ÉS ZÖLDSÉGFIÓK
- 4 FAGYASZTÓTÉR

- 5 FAGYASZTÓ FIÓKOK
- 6 TÁROLÓ TÁLCA
- 7 ITALTÁLCA
- 8 BELSŐ VILÁGÍTÁS
- 9 HÚSFIÓK
- 10 HASZNÁLATI UTASÍTÁS
- 11 JÉGTÁLCA
- 12 KÖZBETÉTEK
- 13 JÉGLAPÁT
- 14 FORGÓPÁNT
- 15 LÁBAZATI VÉDŐFEDÉL

**LT PRIETAISO APRAŠYMAS**

Statūs įrenginiai yra dideli buitiniai prietaisai, naudojami įvairiems maisto produktams šaldyti, atvėsinti ir laikyti.

Apkrovą laikantis **KORPUSAS** pagamintas iš plieninių plokščių, kurios buvo apdorotos ir elektrosztatikai nudažytos, kad prietaisas atrodytų kaip naujas ilga laiką. **IZOLIACINĖS MEDŽIAGOS** buvo specialiai parinktos užtikrinti, jog **VIDAUS** temperatūra išliktų pastovi ir būtų maksimali vidaus erdvė. Vidaus **ERDVĖ** buvo suprojektuota taip, kad būtų galima laikyti bet kokius maisto produktus, nes lentynos lengvai išimamos.

- 1 TERMOSTATAS
- 2 REGULIUOJAMOS GROTELĖS
- 3 VAISIŲ IR DARŽOVIŲ DĖŽĖ
- 4 SKYRIUS ŠVIEŽIAM MAISTUI ŠALDYTI ŠALDIKLIS

- 5 ŠALDIKLIO ŠTALČIUKAI
- 6 TALPOS PADĖKLAS
- 7 BUTELIŲ PADĖKLAS
- 8 VIDINĖ LEMPUTĖ
- 9 MĖSOS DĖŽĖ
- 10 INSTRUKCIJŲ KNYGUTĖ
- 11 LEDO PADĖKLAS
- 12 TARIKLIAI
- 13 LEDO MENTELĖ
- 14 VYRIS
- 15 COKOLIO DANGTELIS

**SR ОПИС УРЕЂАЈА**

Вертикални фриџидери- замрзивачи су електрични апарати за домаћинство великог капацитета који омогућавају замрзавање, чување и хлађење било какве врсте хране.

Носећа **КОНСТРУКЦИЈА** је изведена од лимених панела обрађених и обојених електростатичким путем, како би могла да издржи грубо поступање са њоме и да остане лепа и сјајна током времена. **ИЗОЛАЦИЈА** је изабрана тако да може да одржи константну **УНУТРАШЊУ** температуру, и да обезбеди велики унутрашњи простор. **УНУТРАШЊИ ПРОСТОР** је тако конципиран да може да прихвати било какав облик хране коју треба чувати лакоћом премештања полица.

- 1 ТЕРМОСТАТ
- 2 ПОДЕСИВЕ РЕШЕТКЕ
- 3 КУТИЈА ЗА ВОЋЕ И ПОВРЂЕ

- 4 ОДЕЉАК ЗА ЗАМРЗАВАЊЕ СВЕЖЕ ХРАНЕ
- 5 ФИОКЕ ОДЕЉКА ЗА ЗАМРЗАВАЊЕ
- 6 ИСТУРЕНА ПОЛИЦА ЗА КУТИЈЕ
- 7 ИСТУРЕНА ПОЛИЦА ЗА БОЦЕ
- 8 УНУТРАШЊЕ ОСВЕТЉЕЊЕ
- 9 КУТИЈА ЗА МЕСО
- 10 УПУТСТВО ЗА УПОТРЕБУ
- 11 ПЛИТКА ПОСУДА ЗА ЛЕД
- 12 ОДСТОЈНИЦИ
- 13 ЛОПАТИЦА ЗА ЛЕД
- 14 ШАРКА
- 15 ЧЕП ЗА ПОДНОЖЈЕ

**UA ОПИСАННЯ ХОЛОДИЛЬНИКА**

Вертикальні холодильники - це великі електропобутові прилади, які дозволяють заморозувати, зберігати і охолоджувати будь-які продукти харчування.

Несуча **СТРУКТУРА** обладнання виконана з металевих листів, оброблених і полакованих електростатичним способом для того, щоб вони були міцними і з часом не втрачали своєї краси і блиску. Уважно підібрані **ІЗОЛЮЮЧІ МАТЕРІАЛИ** гарантують підтримку постійної **ВНУТРІШНЬОЇ** температури і не обмежують зручного простору камер. **ВНУТРІШНЯ ЧАСТИНА КАМЕР** надається до розміщення в них будь-якої продовольчої продукції завдяки переміщенню полиць.

- 1 ТЕРМОСТАТ
- 2 РЕШІТКИ, ЩО РЕГУЛЮЮТЬСЯ
- 3 ЯЩИК ДЛЯ ФРУКТІВ І ОВОЧІВ
- 4 ВІДДІЛЕННЯ ДЛЯ ЗАМОРОЖУВАННЯ СВІЖИХ ПРОДУКТІВ

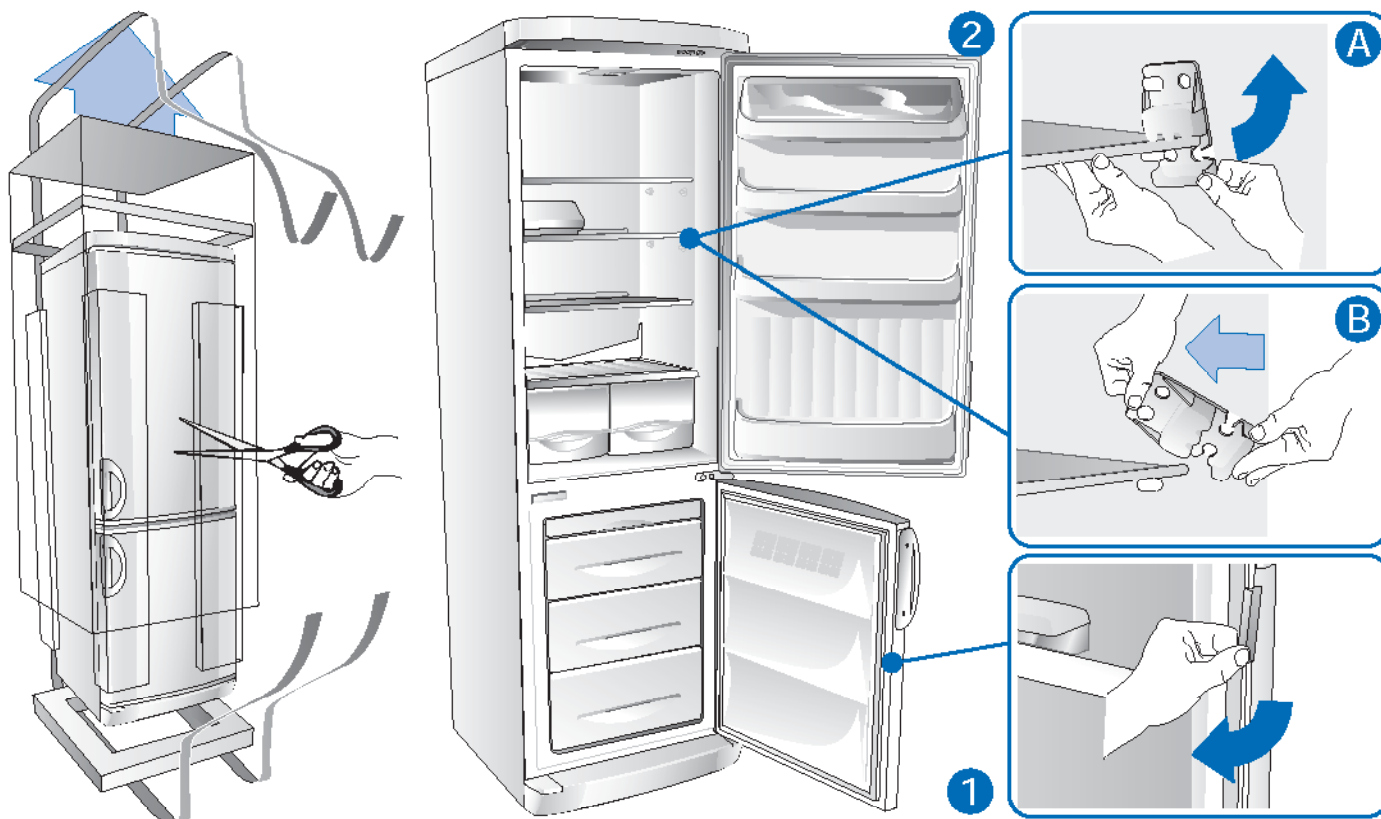
- 5 МОРОЗИЛЬНА КАМЕРА
- 6 ЯЩИЧКИ МОРОЗИЛЬНОЇ КАМЕРИ
- 7 ПОЛИЧКА ДЛЯ БАНОК
- 8 ПОЛИЧКА ДЛЯ ПЛЯШОК
- 9 ВНУТРІШНЄ ОСВІТЛЕННЯ
- 10 ЯЩИК ДЛЯ М'ЯСА
- 11 ІНСТРУКЦІЯ
- 12 ВАННОЧКА ДЛЯ ЛЬОДУ
- 13 ПРОКЛАДКИ
- 14 ЛОПАТОЧКА ДЛЯ ЛЬОДУ
- 15 ШАРНІРНЕ З'ЄДНАННЯ
- 16 ВТУЛКА ДЛЯ ЦОКОЛА

**RU ОПИСАНИЕ ПРИБОРА**

Приборы вертикального типа представляют собой электробытовые приборы большой вместимости, в которых можно замораживать, хранить и охлаждать любые продукты. Несущая **КОНСТРУКЦИЯ** прибора выполнена из металлических панелей, подвергнутых обработке электростатической окраске, что гарантирует неизменность ее эстетических качеств в течение долгого времени. **ИЗОЛЯЦИОННЫЕ** материалы подобраны производителем с учетом требования неизменности температура **ВНУТРИ** прибора и сохранения большого внутреннего пространства. **ВНУТРЕННЕЕ ПРОСТРАНСТВО** продумано так, чтобы в нем можно было разместить продукты любой формы благодаря простоте изменения положения полок.

- 1 ТЕРМОСТАТ
- 2 РЕГУЛИРУЕМЫЕ РЕШЕТКИ
- 3 ЯЩИК ДЛЯ ФРУКТОВ И ОВОЩЕЙ

- 4 ОТДЕЛЕНИЕ ДЛЯ ЗАМОРАЖИВАНИЯ СВЕЖИХ ПРОДУКТОВ - МОРОЗИЛЬНИК
- 5 ЯЩИКИ МОРОЗИЛЬНИКА
- 6 ПОЛКА ДЛЯ БАНОК
- 7 ПОЛКА ДЛЯ БУТЫЛОК
- 8 ВНУТРЕННЕЕ ОСВЕЩЕНИЕ
- 9 ЯЩИК ДЛЯ МЯСА
- 10 РУКОВОДСТВО ПО ЭКСПЛУАТАЦИИ
- 11 ЕМКОСТЬ ДЛЯ ЛЬДА
- 12 РАСПОРКИ
- 13 ЛОПАТКА ДЛЯ ЛЬДА
- 14 ДВЕРНАЯ ПЕТЛЯ
- 15 ЗАГЛУШКА ДЛЯ ЦОКОЛЯ



## 12 **USUWANIE ZABEZPIECZEŃ TRANSPORTOWYCH**

**PL**

Prosimy o sprawdzenie, czy urządzenie nie jest uszkodzone. W przypadku uszkodzenia podczas transportu, należy o tym zawiadomić w ciągu 24 godzin od dostawy punkt sprzedaży, w którym nabyliście Państwo niniejszy sprzęt.

### 1 Usunąć zabezpieczenie uszczelki drzwi.

Zabezpieczenie to chroni uszczelkę przed ewentualnymi uszkodzeniami podczas transportu. Zabezpieczenie musi zostać usunięte, aby można było szczelnie zamykać drzwi lodówki.

Aby usunąć zabezpieczenie, należy lekko pociągnąć jedną jego końcówkę, przekręcając ją na zewnątrz.

### 2 Usunąć blokady ze szklanych półek. Plastikowe blokady zabezpieczają przed przesuwaniem się półek w czasie transportu. Aby usunąć blokady należy:

- Chwycić plastikowe elementy i kręcić nimi, aż oddzielą się całkowicie od półki.
- Wyciągnąć blokady pociągając je na zewnątrz.

## **ODSTRANĚNÍ OCHRANY PRO PŘEPRÁVU**

**CZ**

Zkontrolujte, zda nedošlo k poškození spotřebiče. Škody způsobené během dopravy je třeba nahlásit prodejci do 24 hodin od dodání spotřebiče.

### 1 Odstraňte ochranu těsnění dveří.

Tato ochrana chrání těsnění před případným poškozením při přepravě. Ochranu je nutné odstranit, jinak by dveře nešly hermeticky uzavřít.

K odstranění ochrany lehce zatáhněte za konec a stočte ji směrem ven.

### 2 Odstraňte blokovací prvky skleněných polic.

Tyto plastové prvky brání pohybu polic během dopravy. Blokovací prvky odstraňte následujícím způsobem:

- Uchopte plastové prvky a otáčejte jimi, až je úplně uvolníte z police.

- Prvky vyjměte směrem ven.

## **ODSTRÁNENIE OCHRANNÝCH PREPRAVNÝCH PRVKOV**

**SK**

Skontrolujte, či sa spotrebič nepoškodil. Škody spôsobené počas prepravy treba nahlásiť do predajne do 24 hodín od predaja spotrebiča.

### 1 Odstráňte ochranu tesnenia dverí.

Ochrana predchádza možnému poškodeniu tesnenia pri preprave. Ochranu musíte odstrániť, aby bolo možné dvere zatvoriť vzduchotesne.

Aby ste odstránili ochranu, miernie potiahnite na jednom konci, otáčajúc smerom von.

### 2 Odstráňte blokovacie články sklenených polic.

Tieto plastové články predchádzajú presunutiu polic počas prepravy. Aby ste články vybrali, postupujte nasledovne:

- Uchopte plastové články, otočte ich, až kým sa úplne uvoľnia z police.

- Vytiahnite články potiahnutím smerom von.

Győződjön meg arról, hogy a készülék nem sérült-e meg. A szállítás során keletkező sérüléseket a készülék átvételétől számított 24 órán belül kell közölni a márkakereskedővel.

1 Távolítsa el az ajtó tömítés védőelemét.

Ez a védőelem akadályozza meg azt, hogy szállítás közben megsérüljön a tömítés. A védőelemet azért kell eltávolítani, hogy az ajtót hermetikusan be lehessen zárni.

Az eltávolításhoz a védőelem egyik végét húzza meg finoman, majd forgassa kifelé.

2 Vegye ki az üvegpolcok rögzítőelemeit.

Ezek az elemek biztosítják azt, hogy az üvegpolcok ne tudjanak elmozdulni szállítás közben. A rögzítőelemek eltávolítását az alábbiak szerint végezze:

- Fogja meg erősen a műanyag elemeket és addig forgassa őket, amíg teljesen el nem válnak a polctól.
- Kifelé húzva emelje ki az elemeket.

Patikrinkite, ar prietaisas yra nepažeistas. Apie bet kokius pažeidimus pardavėjui reikia pranešti per 24 valandas nuo pardavimo.

1 Nuimkite apsaugą nuo durelių tarpiklio.

Apsauga yra naudojama apsaugoti tarpiklį transportavimo metu. Apsauga turi būti nuimta, kad durelės užsidarytų sandariai.

Norėdami nuimti apsaugą, švelniai patraukite ir tuo pat metu sukite vieną galą į išorę.

2 Nuimkite tvirtinančią stiklinės lentynos priemonę.

Šie plastikiniai elementai neleidžia lentynoms judėti transportavimo metu. Norėdami nuimti lentyną tvirtinančią priemonę, atlikite šiuos veiksmus:

a) Paimkite plastikinę tvirtinančią priemonę ir sukite ją tol, kol ji pasislinks nuo

lentynos.

b) Traukdami nuimkite tvirtinančią priemonę.

Проконтролишите да уређај није оштећен. Оштећења која су настала у току транспорта треба да пријавите Вашем продавцу у року од 24 часа од пријема.

1 Уклонити заштиту са заптивке врата.

Заштита спречава евентуална оштећења заптивке, која могу настати приликом транспорта. Заштиту треба уклонити како би се омогућило херметичко затварање врата.

За скидање заштите, треба лагано повући један крај заштите, окретајући је према споља.

2 Скинути елементе за блокирање са стаклених полица.

Такви пластични елементи спречавају померање полица у току транспорта. За скидање елемената за блокирање, поступити на следећи начин:

a) Прихватити пластичне елементе, окретајући их истовремено све док се у потпуности не ослободе од полице.

b) Скинути елементе повлачећи их према споља.

Перевірте, чи обладнання не було пошкоджене. Про можливе пошкодження під час перевезень потрібно повідомити продавця Вашого обладнання протягом 24-х годин з моменту одержання холодильника.

1 Зняти захисну упаковку з дверної прокладки.

Захисна упаковка допомагає уникнути можливих пошкоджень прокладки під час перевезення обладнання. Захисна упаковка повинна зніматися, інакше двері не будуть закриватися герметично.

Щоб зняти захист, потрібно злегка потягнути за один з його країв, повертаючи його назовні.

2 Зняти блокувальні пристрої з пластмаси для скляних полицок, які їх блокують під час транспортування. Щоб зняти ці елементи, потрібно:

a) захопити пластмасові елементи і повернути їх до повного вивільнення з полицки;

b) вийняти елементи, потягнувши їх назовні.

Убедитесь в сохранности прибора. О полученных во время перевозки повреждениях необходимо сообщить Вашему дилеру в течение 24 часов после получения прибора.

1 Снимите защитную пленку с прокладки дверцы.

Для того чтобы дверца холодильника плотно закрывалась, защитную пленку нужно снять.

Потяните за конец защитной пленки, одновременно поворачивая ее вверх.

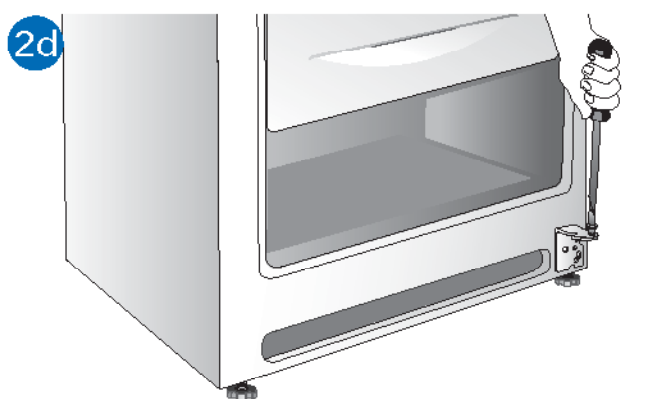
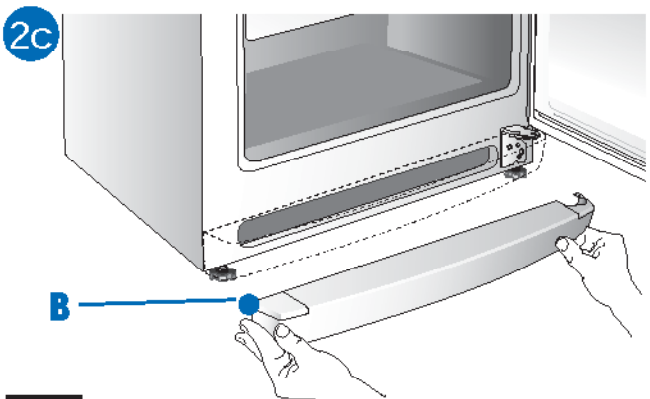
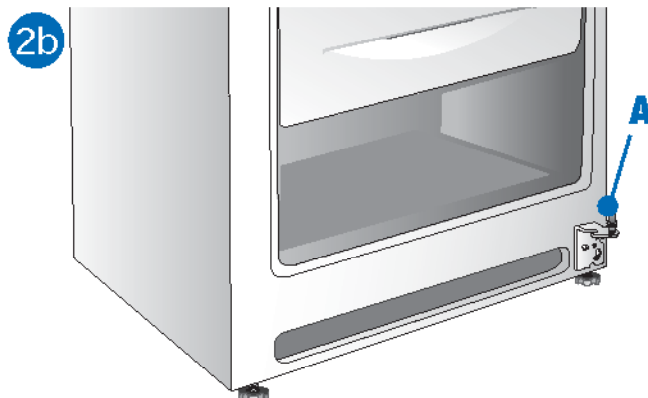
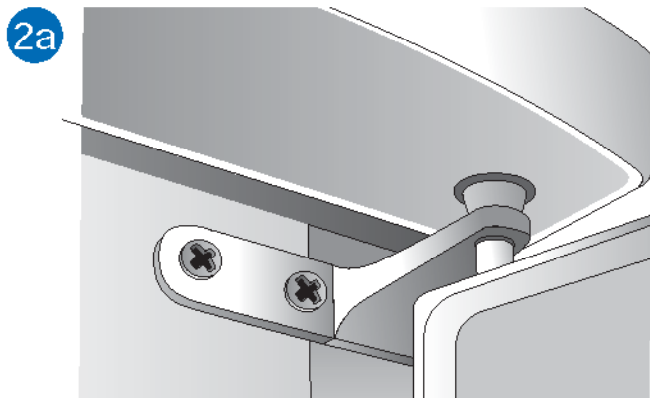
2 Снимите фиксаторы стеклянных полок.

Эти пластиковые детали препятствуют перемещению полок во время транспортировки. Фиксаторы снимают следующим образом:

a) возьмитесь за пластиковую деталь и поверните ее так, чтобы она

отделилась от полки;

b) снимите фиксаторы, вытянув их по направлению кнаружи.



## 14 USTAWIENIE I PODŁĄCZENIE

PL

- 1 Po odpakowaniu urządzenia należy kontrolować zgodność napięcia sieci z napięciem wskazanym na tabliczce urządzenia.
- 2 Gdy sposób otwierania się drzwi jest zgodny z wymogami przejść do punktu nr.3.  
W przeciwnym razie zmienić pozycję zamków.  
Aby wykonać tę czynność należy ustawić lodówkę na podpórkach poziomo i uważać aby nie uszkodzić urządzenia kondensacji i sprężarki.
- 2a Wykręcić środkowy zawias oraz wyjąć równocześnie górne i dolne drzwiczki. Zakryć otwór, używając przykrywkę znajdującą się po przeciwnej stronie.
- 2b Ściągnąć czop "A" i podkładki z zamka niższego.
- 2c Ściągnąć cokół niższy, zatkać otwór specjalnym korkiem
- 2d Który znajduje się po przeciwnej stronie.
- 2e Ściągnąć zamek i zamontować odpowiedni, który jest w wyposażeniu, po przeciwnej stronie.

## INSTALACE A UVEDENÍ DO PROVOZU

CZ

- 1 Po vybalení spotřebiče zkontrolujte, zda je napětí Vašeho vedení shodné s údaji uvedenými na výrobním štítku.
- 2 V případě, že je směr otvírání dveří vyhovující, přejděte k bodu 3. Jestliže s ním nejste spokojeni, přemontujte závěsy dveří na opačnou stranu.  
Při této činnosti doporučujeme velmi opatrně položit spotřebič na zadní stěnu. Použijte přiložené oddělovací prvky, které zabrání stlačení kondenzátoru a poškození kompresoru.
- 2a Odmontujte střední závěs a sejměte zároveň horní i dolní dveře. Otvor uzavřete pomocí ucpávky umístěné na opačné straně.
- 2b Z dolního závěsu vyjměte čep "A" a kruhovou podložku.
- 2c Odmontujte podstavec lehkým tahem za celý povrch.
- 2d Utěsněte otvor "B" závěsu uzávěrem z příslušenství a vytáhněte uzávěr z protilehlého otvoru.
- 2e Odmontujte dolní závěs a na opačnou stranu přimontujte závěs z příslušenství.

## UMIESTNENIE A UVEDENIE DO PREVÁDZKY

SK

- 1 Po rozbalení spotřebiča skontrolujte, či napätie elektrickej siete odpovedá napätiu uvedenom na štítku technických vlastností.
- 2 V prípade, že dverka vyhovujú potrebám, postupujte podľa bodu 3. V opačnom prípade premontujte závesy dverí na opačnú stranu.  
Pri tejto operácii sa odporúča nakloniť veľmi jemne spotrebič na jeho zadnú stenu.
- 2a Odmontujte prostredný záves a zároveň vyberte horné a spodné dverka, uzavrite očnicu pomocou viečka umiestneného na opačnej strane.
- 2b Zo spodného závesu vytiahnite čap "A" a kruhovú podložku.
- 2c Ľahkým potiahnutím za celý povrch odmontovať podstavec
- 2d Uzavreť očnicu "B" závesu so zátkou príslušenstva a vytiahnete zátku na opačnej strane.
- 2e Vyberte spodný záves a na opačnú stranu inštalujte záves, ktorý je súčasťou príslušenstva.

- 1 A készülék kicsomagolása után ellenőrizze azt, hogy a háztartás hálózati feszültsége megegyezik-e a készülék hátulján jelzett értékkel.
- 2 Ha az ajtónyitást nem kell megfordítani, akkor folytassa a 3. pontnál. Ellenkező esetben cserélje meg a forgópánt csatlakozási pontjait. Ehhez a művelethez ajánlatos a készüléket vízszintesen elhelyezni - óvatosan a hátára döntve azt - speciális rögzítőelemekkel megakadályozva a kondenzátor és a kompresszor bármilyen sérülését.
- 2a Szerelje le a középső forgópántot és ezzel egyidőben vegye le a felső és az alsó ajtót, majd fedje le a lyukakat a szemben levő oldalon található védősapkákkal.
- 2b Húzza ki az "A" pecket és az alsó forgópánt alátétjét.
- 2c Emelje ki az alsó lábazatot a teljes felület enyhe meghúzásával.
- 2d Majd fedje le a forgópánt "B" nyílását a mellékelt védősapkával és vegye le a szemben levő védősapkát.
- 2e Vegye le az alsó forgópántot, és szerelje fel az ellenkező oldalra az ahhoz tartozót.

**LT RANKENĖLĖS PADĖTIES KEITIMAS IR PRIETAISO PASTATYMAS**

- 1 Išpakavę prietaisą patikrinkite, ar elektros tinklo įtampa yra tokia pati, kaip ir įtampa, nurodyta ant duomenų lentelės.
- 2 Jei durys atsidaro į reikiamą pusę, pereikite prie 3 punkto. Jei ne, pakeiskite vryių padėti. Norint atlikti šį darbą patartina padėti prietaisą horizontaliai, atsargiai ir labai švelniai pastatant jį ant užpakalinės dalies, naudoti specialius tarpiklius, kurie apsaugotų kondensatorių ir kompresoriaus bloką nuo pažeidimų.
- 2a Išmontuokite centrinį vryį ir tuo pat metu nuimkite viršutines ir apatines dureles, užkimškite kiaurymes naudodami priešingoje pusėje pateiktus dangtelius.
- 2b Išimkite kaištį „A“ ir apatinio vryio poveržlę.
- 2c Išmontuokite apatinį cokolį švelniai traukdami visą paviršių.
- 2d Uždenkite vryio kiaurymę „B“ su pateiktu dangteliu ir nuimkite priešingoje pusėje esantį dangtelį.
- 2e Nuimkite apatinį vryį ir uždėkite priešingai pusei pateiktą vryį.

**SR ПОСТАВЉАЊЕ И ПУШТАЊЕ У РАД**

- 1 Када се уређај распакује, проконтролисати да ли је напон електричне мреже исти као и напон који је наведен на плочици са техничким карактеристикама.
- 2 Уколико отварање врата одговара потреби онда прећи на тачку 3. У супротном случају преокренути тачке вешања шарки. За ову операцију се предлаже да се електрични апарат за домаћинство постави у хоризонтални положај, полагајући га веома пажљиво на задњу страну, и стављајући одговарајуће одстојнике да би се спречило пригњечење кондензатора и оштећење агрегата компресора.
- 2a Демонтирати средњу шарку и истовремено скинути горња и доња врата, затворити затим отвор користећи при томе поклопац који је био постављен на супротној страни.
- 2b Скинути осовиницу "A" и подлошку са доње шарке.
- 2c Демонтирати доње подножје лаганим повлачењем по читавој површини затворити отвор "B" шарке чепом, који је испоручен са прибором и извући чеп на супротној страни.
- 2d Скинути доњу шарку и монтирати на супротној страни одговарајућу шарку, која је испоручена са прибором.

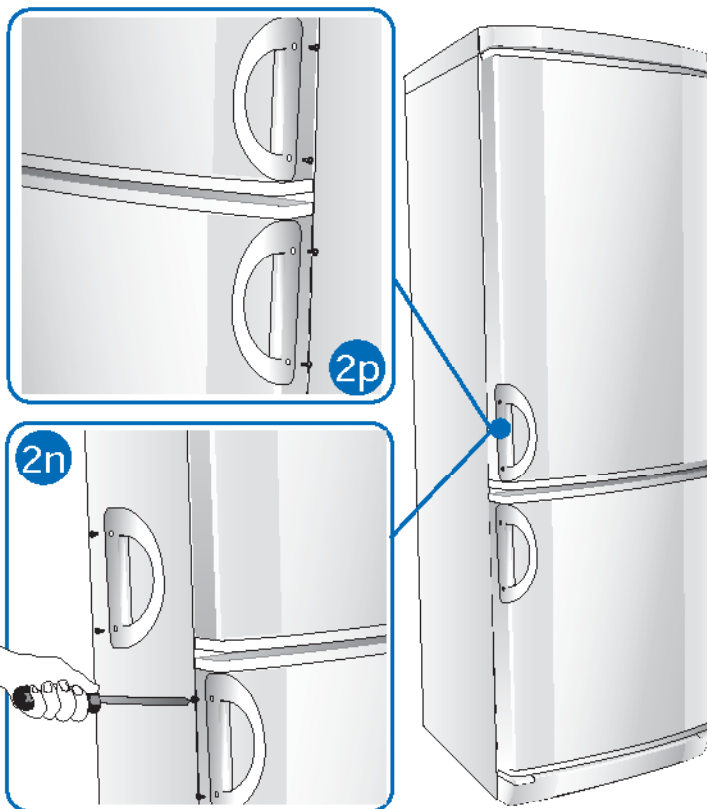
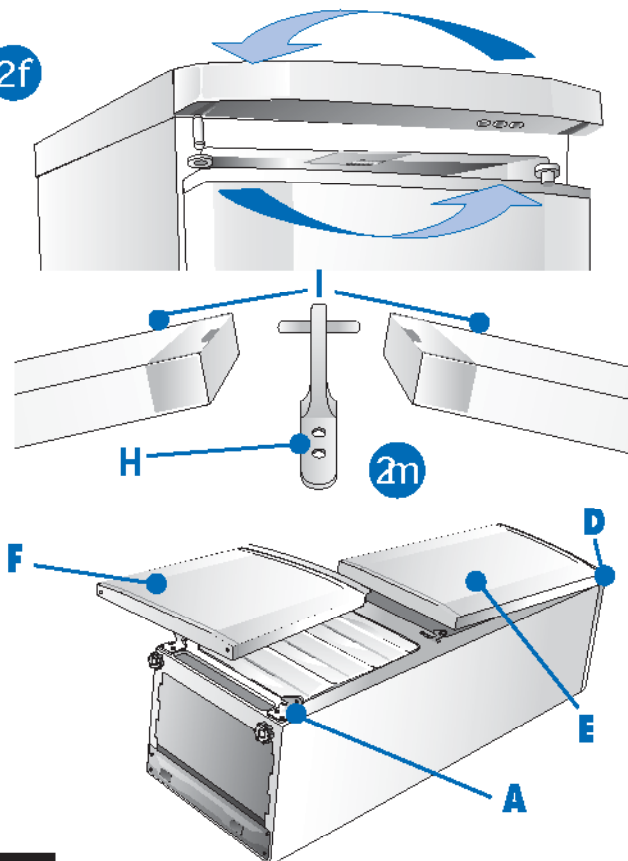
**UA РОЗМІЩЕННЯ ТА ПУСК ОБЛАДНАННЯ**

- 1 Після розпаковки обладнання потрібно перевірити, чи напруга мережі відповідає напрузі, вказаній у його технічній характеристиці.
- 2 Якщо дверці відкриваються так, як Вам потрібно, перейти до пункту 3. У протилежному випадку переставити зіншого боку точки шарнірних петель. Для цього рекомендується розмістити обладнання горизонтально, обережно поклавши його на задню стінку за допомогою відповідних прокладок, щоб не придавити конденсатор і не пошкодити компресорну групу.
- 2a Демонтувати центральну шарнірну петлю, одночасно знявши верхні і нижні дверці, і закрити отвір за допомогою кришки, розміщеної з протилежного боку.
- 2b Зняти верхній штир і закрутити його з протилежного боку.
- 2c Зняти нижній цоколь, легенько потягнувши за всю його поверхню.
- 2d закрити отвір "B" шарнірної петлі за допомогою заглушки, яка знаходиться в оснащенні обладнання, і витягнути заглушку з протилежного боку.
- 2e Зняти нижню шарнірну петлю і змонтувати з протилежного боку петлю, що додається у комплекті.

**RU УСТАНОВКА И ПУСК В ЭКСПЛУАТАЦИЮ**

- 1 Распаковав прибор, убедитесь, что сетевое напряжение соответствует значению, указанному на паспортной табличке.
- 2 Если сторона открывания дверей Вас устраивает, то Вы можете перейти к пункту 3. В противном случае Вам необходимо поменять местами петли. Для выполнения данной операции рекомендуется установить прибор в горизонтальное положение, осторожно положив его на заднюю стенку и проложив специальные подкладки во избежание раздавливания конденсатора и повреждения компрессорной группы.
- 2a Разберите центральную петлю и одновременно снимите верхнюю и нижнюю двери, закрыв отверстие при помощи крышки, установленной на противоположной стороне.
- 2b Снимите ось "A" и шайбу с нижней петли.
- 2c Снимите нижний цоколь, слегка потянув его по всей поверхности
- 2d Закройте отверстие "B" петли при помощи прилагаемой заглушки и извлеките противоположную заглушку.
- 2e Снимите нижнюю петлю и установите на противоположную сторону другую, входящую в комплект петлю.

2f



## 16 USTAWIENIE I PODŁĄCZENIE

PL

- 2f Odkręcić czop i przykręcić na przeciwnej stronie.  
 2g Założyć cokół.  
 2h Zamontować czop "A" i podkładki w miejscu niższego zamka.  
 2i Ustawić zewnętrzne drzwi "E" na miejscu czopa wyższego "D".  
 2l Ustawić drzwi niższe "F" na miejscu czopa niższego "A".  
 2m Ustawić zawias środkowy "H" i wprowadzić go w tulejki "I" obydwóch drzwi oraz zamocować go za pomocą dwóch śrub.

### PRZEŁOŻENIE PIONOWEGO UCHWYTU

Jeżeli Państwa lodówka posiada zamontowany pionowy uchwyt, a chcecie, aby lodówka otwierała się na drugą stronę, należy także przełożyć pionowy uchwyt do otwierania, postępując według poniższych wskazówek:

- 2n Zdemontować uchwyt odkręcając dwie śruby mocujące.  
 2o Wyciągnąć, używając niewielkiej siły, zaślepki na otwory, które znajdują się po drugiej stronie drzwi.  
 2p Obrócić uchwyt o 180° i wkręcić dwie śruby, a zaślepki ostaniające otwory założyć po przeciwnej stronie

### MONTAŻ UCHWYTU PIONOWEGO

Jeżeli Państwa lodówka posiada pionowy uchwyt, który nie został zamontowany należy to zrobić w następujący sposób:

- 1 Wziąć uchwyt i śruby znajdujące się w zestawie.
- 2 Ustawić uchwyt na przeciwko otworów montażowych i przykręcić go przy pomocy śrub.

## INSTALACE A UVEDENÍ DO PROVOZU

CZ

- 2f Vyšroubujte horní čep a přišroubujte jej na opačnou stranu.  
 2g Opět namontujte dolní podstavec.  
 2h Namontujte čep "A" a kruhovou podložku na spodní závěs.  
 2i Umístěte horní dveře "E" a zasadte je do horního čepu "D".  
 2l Umístěte dolní dveře "F" a zasadte je do dolního čepu "A".  
 2m Nainstalujte střední závěs "H", který vsunete do objímek "I" obou dvířek a dvěma šrouby pak střední závěs zajistíte.

### OBRÁCENÍ SVISLÉHO DRŽADLA

Jestliže je váš spotřebič vybavený namontovaným svislým držadlem, a Vy se rozhodnete změnit stranu otvírání dveří, je nutné následujícím způsobem přemístit i svislé držadlo:

- 2n Odmontujte dva upevňovací šrouby držadla.  
 2o Lehkým tlakem vyjměte zaslepovací uzávěry na opačné straně dveří.  
 2p Otočte držadlem o 180°, znovu umístěte oba šrouby a zaslepovací uzávěry zasuněte na opačnou stranu.

### MONTÁŽ SVISLÉHO DRŽADLA

Jestliže u spotřebiče není ještě namontované svislé držadlo, postupujte při montáži následujícím způsobem:

- 1 Připravte si držadlo a šrouby, které jsou součástí vybavení.
- 2 Umístěte držadlo na otvory a připevněte ho pomocí šroubů.

## UMIESTNENIE A UVEDENIE DO PREVÁDZKY

SK

- 2f Odskrutkovať horný čep a naskrutkovať na opačnú stranu.  
 2g Znovunamontovať spodný podstavec.  
 2h Znovunamontovať čep "A" a kruhový podložku spodného závěsu.  
 2i Umiestniť horné dvierka "E", nasunúť ich na horný čep "D".  
 2l Umiestniť spodné dvierka "F", nasunúť ich na spodný čep "A".  
 2m Umiestniť stredný záves "H", nasunúť do púzdiel "I" oboch dvierok a dvomi skrutkami zaistiť stredný záves.

### ZMENA UMIESTNENIA VERTIKÁLNEJ RUKOVÄTE

Ak je Váš spotrebič vybavený namontovanou vertikálnou rukoväťou, ale rozhodli ste sa zmeniť smer otvárania dverí, bude treba zmeniť aj umiestnenie vertikálnej rukoväte nasledujúcim spôsobom:

- 2n Odmontujte rukoväť prostredníctvom dvoch podporných skrutiek.  
 2o Vyberte, pomocou mierneho tlaku, dva kryty otvorov, ktoré nájdete na opačnej strane dverí.  
 2p Otočte rukoväť o 180° a umiestnite späť dve skrutky, potom vsuňte späť kryty otvorov na opačnú stranu dverí.

### MONTÁŽ VERTIKÁLNEJ RUKOVÄTE

Ak je Váš spotrebič vybavený vertikálnou rukoväťou, ale nie je namontovaná, pri jej montáži postupujte nasledovne:

- 1 Zoberte rukoväť a dodávané skrutky.
- 2 Umiestnite rukoväť v mieste otvorov a upevnite ju dodávanými skrutkami.



- 2f Csavarja ki a felső pecket, és csavarja be az ellenkező oldalra.
- 2g Szerelje vissza az alsó lábazatot.
- 2h Szerelje vissza az "A" pecket és az alátétet az alsó forgópántra.
- 2i Helyezze vissza az "E" felső ajtót a "D" felső pecekre illesztve.
- 2l Helyezze vissza az "F" alsó ajtót az "A" alsó pecekre illesztve.
- 2m Helyezze be a "H" középső forgópántot a két ajtó "I" perselyeibe.

**A FÜGGŐLEGES AJTÓFOGANTYÚ MEGFORDÍTÁSA**

Ha az Ön készülékén függőlegesen van felszerelve az ajtófogantyú, de meg szeretné fordítani az ajtónyitás irányát, akkor ehhez az alábbi módon kell elvégeznie a függőleges fogantyú megfordítását:

- 2n A két támasztócsavar segítségével szerelje le a fogantyút.

- 2o Finom nyomással üsse ki az ajtó ellentétes oldalán található lyukvédő dugókat.
- 2p Forgassa el 180°-kal a fogantyút és helyezze be a két csavart, a lyukvédő dugókat pedig tegye át az ellentétes oldalra

**A FÜGGŐLEGES AJTÓFOGANTYÚ FELSZERELÉSE**

Ha az Ön készülékéhez függőleges fogantyút adnak, de az nincs felszerelve, akkor a felszerelést az alábbiak szerint végezze:

- 1 Vegye elő a fogantyút és a tartozékként adott csavarokat.
- 2 Illesse a fogantyút a furatokhoz és szerelje azt fel a tartozékként adott csavarokkal.

**LT** RANKENĖLĖS PADĖTIES KEITIMAS IR PRIETAISO PASTATYMAS

- 2f Atsukite viršutinį kaištį ir įsukite jį į priešingą pusę.
- 2g Vėl uždėkite apatinį cokolį.
- 2h Vėl įdėkite kaištį „A“ ir poveržlę ant apatinio vyrio.
- 2i Įstatykite viršutinės dureles „E“ įdėdami jas į viršutinį kaištį „D“.
- 2l Įstatykite apatinės dureles „F“ įdėdami jas į apatinį kaištį „A“.
- 2m Įstatykite centrinį vyrij „H“ įdėdami jį į dviejų durų įvorių „I“ ir pritvirtinkite centrinį vyrij dviem sraigtais.

**VERTIKALIOS RANKENĖLĖS PADĖTIES KEITIMAS**

Jei prietaisas pateiktas su jau pritvirtinta vertikalia rankenėle ir reikia pakeisti durelių atidarymo kryptį, rankenėlės tvirtinimas keičiamas tokiu būdu:

- 2n Atsukite du tvirtinimo varžtus ir nuimkite rankenėlę.

- 2o Švelniai paspausdami išimkite skylių kamštėlius priešingoje durelių pusėje.
- 2p Pasukite rankenėlę 180° ir ją pritvirtinkite dviem tvirtinimo varžtais. Įdėkite kamščius į priešingoje pusėje paliktas skylės.

**VERTIKALIOS RANKENĖLĖS TVIRTINIMAS**

Jei prietaisas pateiktas su atskira vertikalia rankenėle, ji gali būti tvirtinama taip:

- 1 Paimkite pateiktą rankenėlę ir varžtus.
- 2 Uždėkite rankenėlę virš skylių ir ją pritvirtinkite naudodami pateiktus varžtus.

**SR** ПОСТАВЉАЊЕ И ПУШТАЊЕ У РАД

- 2f Одрнути горњу осовиницу и наврнути је на супротној страни.
- 2g Монтирати поново доње подножје.
- 2h Монтирати осовиницу "А" и поставити подлошку на доњу шарку.
- 2i Поставити горња врата "Е" улагањем у горњу осовиницу "Д".
- 2l Поставити доња врата "F" улагањем у доњу осовиницу "А".
- 2m Поставити средњу шарку "H" улагањем у чауре "I" двоја врата и монтирати средњу шарку са два завртња.

**ПРЕОКРЕТАЊЕ ПОЛОЖАЈА ВЕРТИКАЛНЕ РУЧИЦЕ**

Уколико је Ваш апарат снабдевен монтираном вертикалном ручицом, али одлучите да промените страну отварања, онда је потребно да приступите такође преокретању положаја вертикалне ручице на следећи начин:

- 2n Демонтирати ручицу скидањем два завртња за причвршћивање.
- 2o Лаким притиском извући чепове за затварање рупа, које ћете наћи на супротној страни врата.
- 2p Окренути ручицу за 180° и поставити поново два завртња, а затим ставити чепове за затварање рупа на супротној страни.

**МОНТАЖА ВЕРТИКАЛНЕ РУЧИЦЕ**

Уколико је Ваш апарат снабдевен вертикалном ручицом и она није монтирана, за њену монтажу поступити на следећи начин:

- 1 Узети ручицу и завртње који се налазе у прибору.
- 2 Поставити ручицу сагласно рупама и причврстити је завртњима који се налазе у прибору.

**UA** РОЗМІЩЕННЯ ТА ПУСК ОБЛАДНАННЯ

- 2f Викрутити верхній штир і закрутити його з протилежного боку.
- 2g Змонтувати нижній цоколь.
- 2h Змонтувати штир "А" і прокладку на нижній шарнірній петлі.
- 2i Встановити верхні дверці "Е", насадивши їх на верхній штир "Д".
- 2l Встановити нижні дверці "F", насадивши їх на нижній штир "А".
- 2m Встановити центральну шарнірну петлю "H", помістивши її у втулки "I" обох дверець, і змонтувати за допомогою двох гвинтів центральну шарнірну петлю.

**ЯК ПЕРЕСТАВИТИ ВЕРТИКАЛЬНУ РУЧКУ ХОЛОДИЛЬНИКА**

Якщо у Вашого холодильника вертикальна ручка і Ви бажаєте змінити кут відкриття дверей, потрібно переставити також і вертикальну ручку, для чого необхідно:

- 2n Зняти ручку, викрутивши обидва гвинти;
- 2o Злегка натиснувши, вийняти заглушки з отворів, розташованих з протилежного боку дверей;
- 2p Повернути ручку на 180° і вставити обидва гвинти, після чого ввести заглушки у отвори з протилежного боку.

**МОНТАЖ ВЕРТИКАЛЬНОЇ РУЧКИ**

Якщо ваше обладнання має вертикальну ручку, що не була закріплена, для її монтажу потрібно:

- 1 Взяти ручку і гвинти, що додаються до неї;
- 2 Помістити ручку проти отворів і закріпити за допомогою гвинтів, що додаються.

**RU** УСТАНОВКА И ПУСК В ЭКСПЛУАТАЦИЮ

- 2f Отвинтите верхнюю ось и завинтите её на противоположной стороне.
- 2g Установите на место нижний цоколь.
- 2h Установите снова ось (штырь) "А" и шайбу на нижнюю петлю.
- 2i Установите верхнюю дверь "Е" на верхнюю ось "Д".
- 2l Установите нижнюю дверь "F" на нижнюю ось "А".
- 2m Установите центральную петлю "H", вставив её во втулки "I" обеих дверей и снова закрепите её двумя винтами.

**ПЕРЕСТАНОВКА ВЕРТИКАЛЬНОЙ РУЧКИ**

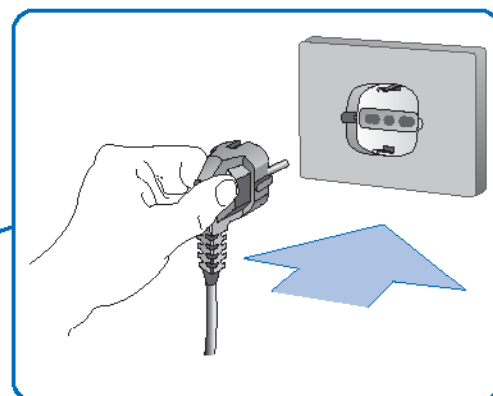
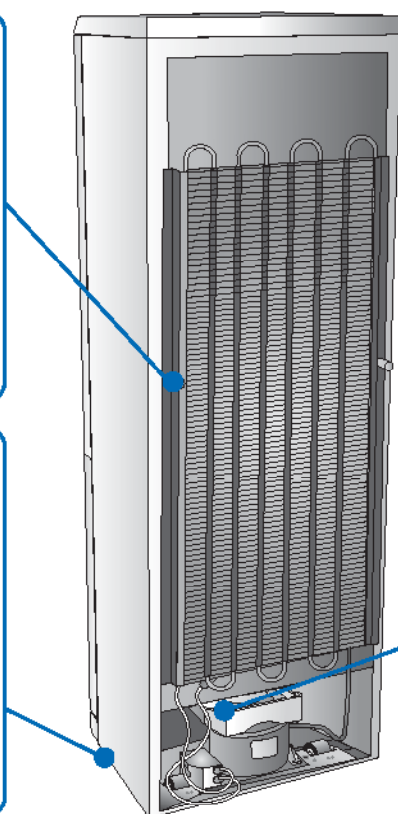
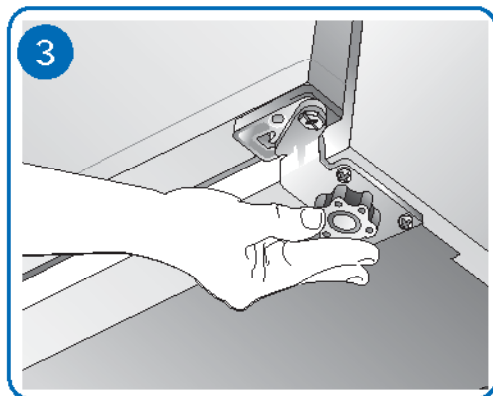
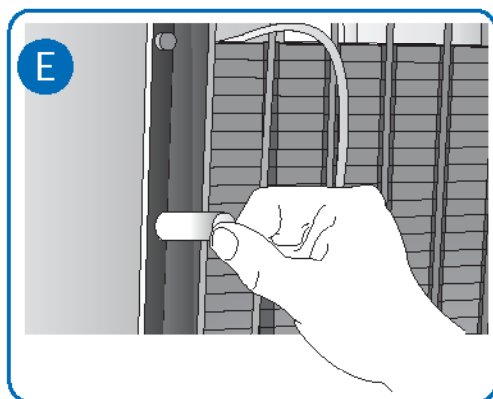
Если на дверце Вашего прибора установлена вертикальная ручка, но Вы хотите поменять направление открывания дверцы, то перестановка ручки осуществляется следующим образом:

- 2n Отвинтите два крепежных винта и отсоедините ручку
- 2o Вытяните с небольшим усилием заглушки отверстий для ручки на противоположной стороне дверцы
- 2p Поверните ручку на 180° и прикрепите её винтами на новом месте. Установите заглушки отверстий, в которые была установлена ручка раньше.

**МОНТАЖ ВЕРТИКАЛЬНОЙ РУЧКИ**

Если в комплекте Вашего прибора предусмотрена ручка, но она не установлена, следует выполнить следующие операции:

- 1 взять ручку и винты, поставляемые в комплекте.
- 2 поместить ручку с учетом положения отверстий и закрепить её винтами.



## 18 USTAWIENIE I PODŁĄCZENIE

PL

3 Lodówkę należy wypoziomować. Do tego celu służą nóżki regulacyjne.

**Aby zainstalować lodówkę, należy dostosować się do następujących wskazań:**

- A Nie instalować w pobliżu źródeł ciepła takich jak piece, grzejniki, kucharki itp. oraz unikać bezpośredniego wystawienia na działanie światła słonecznego.
- B Ustawić urządzenie w suchym, dobrze wentylowanym miejscu.
- C Nie instalować w miejscach, gdzie nie ma przepływu powietrza, jak np. we wnękach lub niszach.
- D Upewnić się, że w czasie automatycznego odszraniania woda, która spływa wzdłuż tylnej ściany lodówki jest odprowadzana do specjalnego kanału odpływowego.
- E Jeżeli urządzenie posiada przekładki, to należy je założyć na górna część

kondensatora, znajdującego się na tylnej ścianie.

- F Po zainstalowaniu urządzenia w wybranym miejscu, pozostawić je na około godzinę przed podłączeniem do gniazda zasilania.
- G Przed włożeniem żywności upewnić się, że urządzenie prawidłowo pracuje.
- H Pozostawić odległość przynajmniej 5 cm pomiędzy górną ścianą urządzenia a ewentualnymi meblami wiszącymi nad nim.
- I Niektóre modele wyposażone są w tylne kółka ułatwiające przesuwanie urządzenia.

**UWAGA! URZĄDZENIA NIE NALEŻY UMIESZCZAĆ BLISKO ŹRÓDEŁ CIEPŁA I POZOSTAWIĆ PRZYNAJMNIEJ 5 CM WOLNEJ PRZESTRZENI OD JEGO GÓRNEGO BLATU.**

## INSTALACE A UVEDENÍ DO PROVOZU

CZ

3 Vyrovnajte chladničku do vodorovné polohy prostredníctvom príslušných nastaviteľných nožičiek.

**Při instalaci spotřebiče dodržujte následující doporučení:**

- A Neumístějte ho do blízkosti tepelných zdrojů jako kamen, termosifonů, sporáků apod. a zabraňte přímému vystavení spotřebiče slunečnímu záření.
- B Umístěte ho na suché a dobře větrané místo.
- C Neumístějte ho do nevětraných prostorů, jako jsou niky nebo výklenky ve zdi.
- D Přesvědčte se, že je voda, která během automatického odmrazování stéká po zadní stěně, odváděna do příslušného odvodního kanálku.
- E Jestliže je spotřebič vybaven distančními prvky, použijte je na horní část kondenzátoru umístěného na zadní stěně.

F Po instalaci spotřebiče na předem zvolené místo ho nechte před připojením k elektrické zásuvce asi jednu hodinu v klidu.

- G Před vložením potravin se přesvědčte o dokonalém provozu spotřebiče.
- H Mezi horní stranou spotřebiče a případnými závěsnými skříňkami ponechte alespoň 5 cm volného místa.
- I Před zasunutím zástrčky do zásuvky počkejte asi jednu hodinu.
- L Některé modely jsou vybaveny zadními kolečky ke snadšímu přesunu spotřebiče.

**UPOZORNĚNÍ: TENTO SPOTŘEBIČ NESTAVTE DO BLÍZKOSTI ZDROJŮ TEPLA. NAD HORNÍ STRANOU MUSÍ ZŮSTAT ALESPŮN 5 CM PROSTORU PRO VZDUCH.**

## UMIESTNENIE A UVEDENIE DO PREVÁDZKY

SK

3 Nastavte chladničku do vodorovnej polohy prostredníctvom príslušných nastaviteľných nožičiek.

**Pri inštalácii spotrebiča dodržiavajte nasledujúce odporúčania:**

- A Neinštalujte ho v blízkosti zdrojov tepla ako pece, radiátory, sporáky a pod. a nedovoľte, aby bol spotrebič vystavený priamemu slnečnému svetlu.
- B Spotrebič umiestnite na suchom a dobre vetranom mieste.
- C Neinštalujte ho na nevetraných miestach, ako vo výklenkoch alebo v otvoroch múrov.
- D Dávajte pozor, aby voda počas automatického odmrazovania stekala po zadnej strane oddelenia chladničky do príslušného odtokového kanálka.
- E Ak je spotrebič vybavený vymedzovacími vložkami, nainštalujte ich na hornú stenu

kondenzátora, ktorý je na zadnej stene.

- F Po inštalácii spotrebiča na želanom mieste ho pred zapojením do elektrickej siete nechajte v klude približne jednu hodinu.
- G Pred vložením potravín skontrolujte, či spotrebič funguje správne.
- H Nechajte voľný priestor aspoň 5 cm medzi homou stenou spotrebiča a prípadnými nástennými skrinkami.
- I Niektoré spotrebiče sú vybavené na zadnej strane kolieskami, čo uľahčuje ich premiestnenie.
- POZOR: NEUMIESTŇUJTE SPOTREBIČ V BLÍZKOSTI ZDROJOV TEPLA A NECHAJTE MINIMÁLNU VZDIALENOSŤ 5 CM OD HORNEJ ČASTI.**

3 A készülék színtézését az állítható magasságú lábak segítségével végezze el.

**Üzembe helyezéskor az alábbi szempontokra ügyeljen:**

- A Ne tegye a készüléket hőforrások (pl. kályha, radiátor, főzőlap stb.) közelébe, továbbá közvetlen napsugárzásnak kitett helyre.
- B Állítsa a készüléket száraz és kellően levegős helyre.
- C Ne tegye a készüléket nem kellően levegős helyekre, tehát például beszögellésekbe vagy falmélyedésekbe.
- D Ügyeljen arra, hogy az automatikus leolvasztás során a hűtőtér hátsó falán lecsorgó víz az ezt a célt szolgáló elvezető csatornába kerüljön bele.
- E Ha készülékhez távtartók vannak mellékelve, akkor szerelje fel azokat a készülék

hátsó falán található kondenzátorra.

F Miután beállította a készüléket az előzetesen kiválasztott helyre, várjon kb. egy órát és csak ekkor csatlakoztassa a készüléket az elektromos hálózathoz.

G Az élelmiszerek berakása előtt győződjön meg arról, hogy a készülék hibátlanul működik-e.

H Hagyjon legalább 5 cm-es távolságot a készülék teteje és a mennyezet között.

I A mozgítás megkönnyítését szolgálják az egyes típusoknál felszerelt hátsó kerekék.

**FIGYELEM: NE TEGYE A KÉSZÜLÉKET HŐFORRÁSOK KÖZELÉBE ÉS HAGYJON LEGALÁBB 5 CM-ES HELYET A KÉSZÜLÉK TETEJE ÉS A MENNYEZET KÖZÖTT**

**LT RANKENĖLĖS PADĖTIES KEITIMAS IR PRIETAISO PASTATYMAS**

3 Išlyginkite šaldytuvo padėtį reguliuodami kojeles.

**Statydami prietaisą atsižvelkite į šiuos reikalavimus:**

- A Nestatykite jo netoli šilumos šaltinių, tokių kaip šildytuvus, radiatorius, viryklė ir t. t., arba tiesioginiuose saulės spinduliuose.
- B Statykite prietaisą gerai vėdinamoje vietoje.
- C Nestatykite prietaiso nevėdinamose vietose, pvz., sienos nišose.
- D Pasirūpinkite, kad automatinio atitirpimo metu vanduo nuo skyriaus užpakalinės sienelės nutekėtų į vandens išleidimo kanalą.
- E Jei prietaisas pateiktas su tarpikliais, uždėkite juos ant viršutinės kondensatoriaus

dalies užpakalyje.

F Pastatę prietaisą į nustatytą vietą, prieš jį įjungdami apie valandą palaukite.

G Prieš dėdami maisto produktus, įsitikinkite, kad prietaisas veikia tinkamai.

H Tarp prietaiso viršaus ir sienos spintelį palikite bent 5 cm tarpą.

I Kai kurie prietaisai užpakalyje turi ratukus, kad galima būtų patogiau perkelti iš vienos vietos į kitą.

**PERSPĖJIMAS! PRIETAISO NESTATYKITE NETOLI ŠILUMOS ŠALTINIŲ IR VIRŠ JŲ PALIKITE BENT 5 CM TARPA.**

**SR ПОСТАВЉАЊЕ И ПУШТАЊЕ У РАД**

3 Нивелисати фрижидер деловањем на одговарајуће подесиве површине.

**Приликом инсталирања уређаја треба се придржавати следећег:**

- A Немојте га инсталирати близу извора топлоте као што су пећи, уређаји за грејање са термосифонима, штећњаци, игд. и избегавајте његово излагање дејству директних сунчевих зрака.
- B Поставите уређај на сувом и добро проветраном месту.
- C Немојте га инсталирати у просторима који се не проветравају, као што су нише или удубљења у зиду.
- D Уверите се у то, да вода која настаје приликом аутоматског одлеђивања, отиче дуж задњег зида одељка фрижидера у одговарајући канал за пражњење.

E Уколико је уређај снабдевен одстојницима поставите их на горњи део кондензатора који се налази на задњем зиду.

F Пошто сте инсталирали уређај на изабраном месту, оставите га тако затворен око један сат пре него што га прикључите на мрежну утичницу.

G Пре смештања хране, уверите се у савршено функционисање уређаја.

H Оставите слободан простор од најмање 5 cm између горњег дела уређаја и евентуалних висећих елемената.

I Неки апарати су снабдевени задњим точкићима како би се омогућило лако промештање.

**ПАЖЊА: НЕ ПОСТАВЉАТИ УРЕЂАЈ БЛИЗУ ИЗВОРА ТОПЛОТЕ И ОСТАВИТИ НАЈМАЊЕ 5 CM СЛОБОДНОГ ПРОСТОРА ИЗНАД ГОРЊЕГ ДЕЛА**

**UA РОЗМІЩЕННЯ ТА ПУСК ОБЛАДНАННЯ**

3 Вирівняйте холодильник на відповідних ніжках, висота яких регулюється.

**Під час інсталяції обладнання необхідно дотримуватися наступних зауважень:**

- A Не встановлюйте електроприлад поблизу джерел тепла, таких як пічки, радіатори, плити і т.п., а також уникайте дії на нього прямих сонячних променів.
- B Встановіть обладнання у сухому і добре провітрюваному місці.
- C Не встановлюйте його у непровітрюваних місцях, якими можуть бути ніші або заглиблення у стіні.
- D Запевніться, що під час автоматичного розмороження вода, що стікає вздовж задньої стінки камери, збирається у відповідному стічному каналі.
- E Якщо обладнання оснащено прокладками, встановіть їх на верхній частині конденсатора, розташованого на задній стінці.

F Після встановлення обладнання у відповідному місці, перед його під'єднанням до електромережі, повинно пройти близько години.

G Перед тим, як помістити в холодильник продукти харчування, запевніться у бездоганній роботі обладнання.

H Між верхньою частиною обладнання та можливими полицями, що навісають над ним, потрібно залишити мінімум 5 см вільного простору.

I Деякі прилади оснащені задніми колісцями для того, щоб полегшити їх можливе переміщення.

**УВАГА: НЕ РОЗМІЩУВАТИ ОБЛАДНАННЯ ПОРЯД З ДЖЕРЕЛАМИ ТЕПЛА І ЗАЛИШИТИ НАД ВЕРХНЬОЮ ЧАСТИНОЮ ХОЛОДИЛЬНИКА ПРИНАЙМНІ 5 CM ВІЛЬНОГО ПРОСТОРУ**

**RU УСТАНОВКА И ПУСК В ЭКСПЛУАТАЦИЮ**

3 Выровняйте прибор по горизонтали при помощи специальных регулирующих ножек.

**При установке прибора необходимо придерживаться следующих правил:**

- A Не следует устанавливать прибор рядом с источниками тепла, например, нагревателями, отопительными батареями, плитами и т.д., а также избегайте установки в месте, где прибор будет подвержен воздействию прямых солнечных лучей.
- B Установите прибор в сухом помещении с хорошей вентиляцией.
- C Нельзя устанавливать прибор в непроветриваемом месте или в стеновых нишах.
- D Убедитесь в том, что во время автоматического размораживания вода, стекающая по задней стенке камеры, собирается в специальный сливной желоб.
- E Если в приборе предусмотрены распорки, установите их на верхнюю часть конденсатора, расположенного на задней стенке.

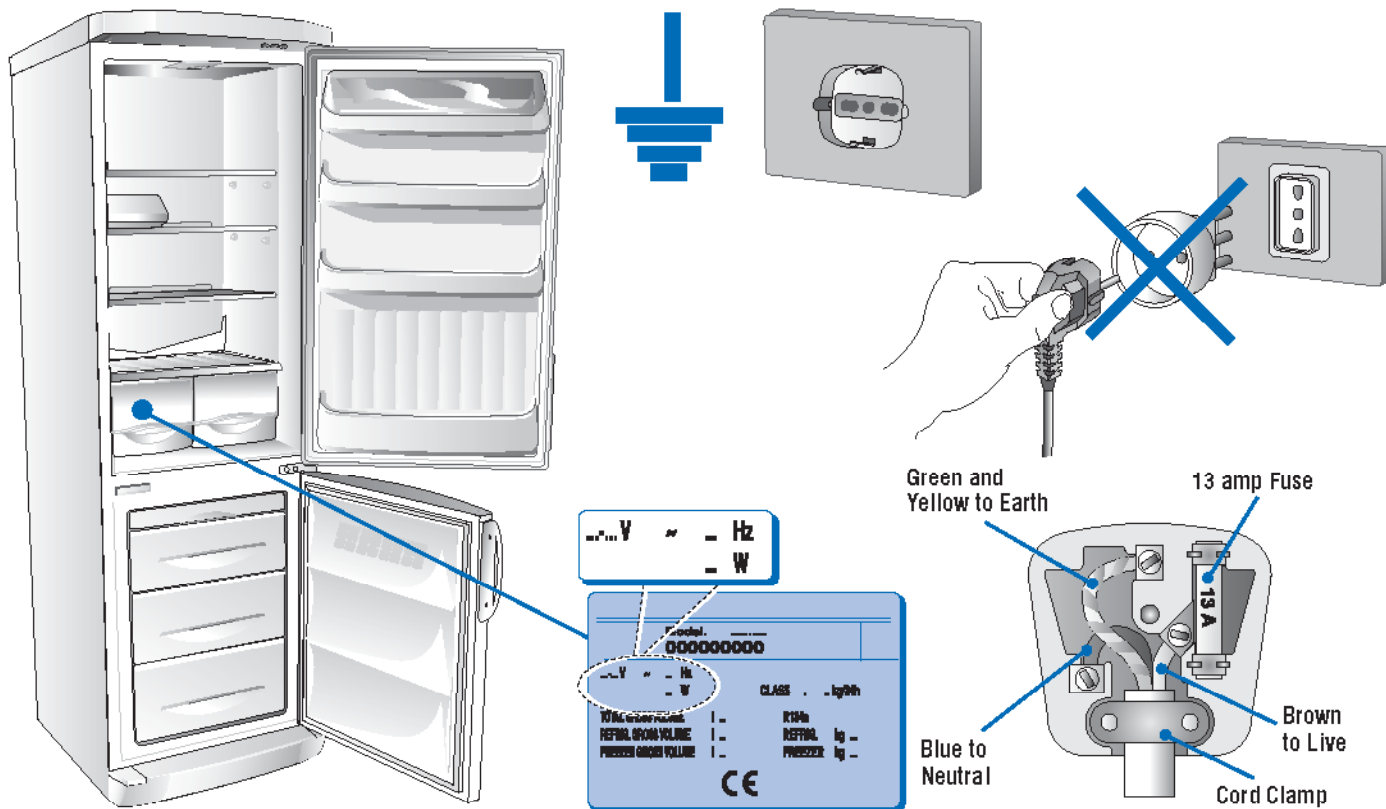
F После того как прибор установлен в выбранном месте, перед подсоединением к сети, следует оставить его на один час, уже никуда не перемещая.

G Перед тем как положить продукты, убедитесь в том, что прибор работает надлежащим образом.

H Между верхней частью прибора и возможными полками оставьте не менее 5 см свободного пространства.

I В некоторых приборах предусмотрены задние колесики для облегчения перемещения.

**ВНИМАНИЕ! НЕ УСТАНАВЛИВАЙТЕ ПРИБОР РЯДОМ С ИСТОЧНИКАМИ ТЕПЛА. ПРОСЛЕДИТЕ, ЧТОБЫ НАД ПРИБОРОМ ОСТАВАЛСЯ СВЕРХУ ВОЗДУШНЫЙ ЗАЗОР НЕ МЕНЕЕ 5 CM.**



## 20 POŁĄCZENIE DO SIECI ELEKTRYCZNEJ

PL

Należy skontrolować, czy napięcie urządzenia elektrycznego odpowiada napięciu wskazanemu na tabliczce znamionowej znajdującej się na dole wewnątrz zamrażarki.

Jeżeli gniazdo nie połączenia z uziemieniem i wtyczka nie pasuje do gniazdka radzimy zwrócić się do elektryka.

Nie stosować żadnych adapterów, które mogłyby spowodować rozgrzanie lub spalanie urządzenia.

## ELEKTRICKÉ PŘIPOJENÍ

CZ

Zkontrolujte, zda napětí v síti odpovídá napětí uvedenému na štítku s technickými údaji, který je umístěn na vlevo dole ve vnitřním prostoru mrazicího oddílu.

V případě, že zásuvka ve zdi není vybavena uzemňovacím kolíkem, nebo zástrčka neodpovídá potřebám sítě, doporučujeme obrátit se na specializovaného elektrikáře.

Nepoužívejte adaptéry či bočníky, které by mohly zapříčinit zvýšení teploty a popálení.

## ELEKTRICKÉ ZAPOJENIE

SK

Skontrolujte, či napätie elektrickej siete zodpovedá napätíu uvedenému na výrobnom štítku, ktorý je umiestnený v spodnej časti vľavo vnútri mraziaceho oddelenia.

Ak sieťová zásuvka nie je uzemnená, alebo ak zástrčka nie je vhodná pre sieťovú zásuvku, odporúčame Vám obrátiť sa na špecializovaného elektrikára.

Nepoužívajte adaptéry alebo rozdvojký, ktoré by mohli spôsobiť prehriatie a popálenie.

Ellenőrizze, hogy az elektromos berendezés feszültsége megfeleljen a fagyasztó belsejében bal oldalon alul található adattáblán megadott feszültség értéknek.

Ha a konnektorban nincs föld csatlakozás, vagy ha a hálózati csatlakozó nem felel meg az elektromos berendezésnek, javasoljuk, hogy forduljon villanyszerelőhöz.

Ne használjon sem elosztót, sem adaptert, mert ezek túlmelegedést, illetve gyulladást okozhatnak.

**LT JUNGIMAS Į ELEKTROS TINKLĄ**

Patikrinkite, ar elektros tinklo įtampa atitinka įtampą, kuri nurodyta ant duomenų lentelės, esančios apačioje, kairiau šaldiklio skyriaus.

Jei elektros tinklo lizdas neturi įžeminimo arba jei kištukas yra netinkamas elektros tiekimo tinklui, kreipkitės į kvalifikuotą elektriką.

Nenaudokite adapterių arba ilginimo kabelių, nes jie gali perkaisti ir užsidegti.

**SR ПРИКЉУЧИВАЊЕ НА ЕЛЕКТРИЧНУ МРЕЖУ**

Проконтролисати да ли напон електричне инсталације одговара напону који је наведен на плочици са техничким карактеристика, која се налази на левој доњој страни у унутрашњости одељка замрзивача.

Уколико мрежна утичница на зиду нема заштитни контакт за уземљење, или ако утикач не одговара Вашој електричној инсталацији, препоручујемо Вам да се обратите квалификованом електричару.

Немојте употребљавати адаптере или разводнике који би могли да проузрокују повећано загревање и прегревање.

**UA ПІД'ЄДНАННЯ ДО ЕЛЕКТРИЧНОЇ МЕРЕЖІ**

Перевірити, чи напруга електричної мережі відповідає напрузі, вказаній у таблиці технічних характеристик, розташованій всередині морозильної камери з лівого боку внизу.

Якщо настінна розетка не заземлена або штепсель обладнання не відповідає Вашій розетці, рекомендуємо звернутися до послуг спеціаліста-електрика.

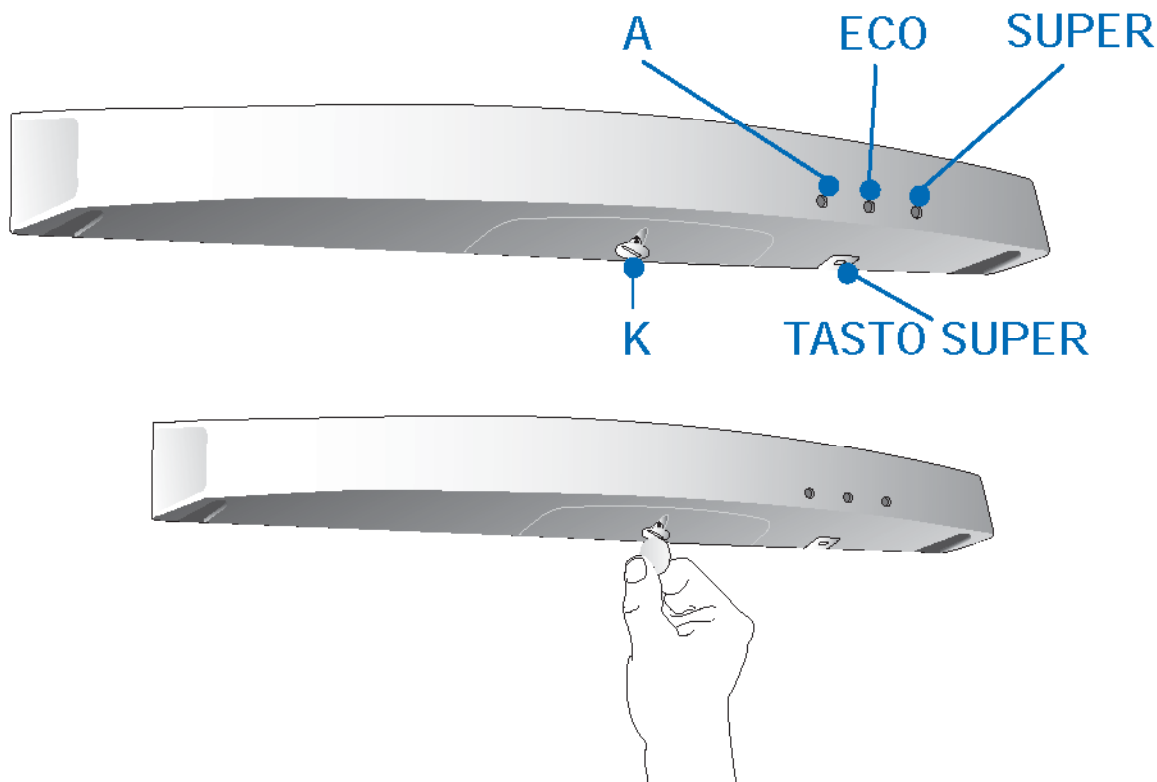
Не користуйтеся адаптерами або шунтами, які можуть стати причиною перегрівання чи загоряння.

**RU ПОДКЛЮЧЕНИЕ К ЭЛЕКТРИЧЕСКОЙ СЕТИ**

Убедитесь в том, что значение напряжения, указанное на паспортной табличке изделия, совпадает с напряжением электросети помещения. Паспортная табличка находится внутри морозильной камеры слева внизу.

Если розетка не заземлена или вилка не подходит к розетке, обратитесь в авторизованный сервис-центр.

Во избежание возникновения пожара запрещается использовать удлинители и переходники для подключения прибора к электросети.



## 22 UŽYVANIE PRZEDZIAŁU CHŁODZIARKI

PL

### SYSTEM REGULUJĄCY

#### TERMOSTAT LODÓWKI

#### OPIS URZĄDZENIA

Urządzenie jest zbudowane z dwóch komór:

- lodówka (część górna) do konserwacji potraw świeżych i napoi.
- Zamrażalnik (część dolna) do dłuższej konserwacji produktów uprzednio zamrożonych (część niższa) i zamrażania produktów świeżych (część wyższa).

#### UŻYWANIE LODÓWKI

Uruchowienie i regulacja temperatury

- Podłączyć wtyczkę do sieci elektrycznej.
- Ustawić pokrętkę **K** w jednej z pozycji (pomiędzy 1 i 5).
- Światło wewnętrzne powinno zapalać się przy otwarciu drzwi.
- Kontrolka zielona **A** zapala się podczas działania jednej z komór.
- Temperaturę wewnątrz reguluje się za pomocą pokrętki **K**, ustawiając je w pozycji od 1 (najcieplej) do pozycji 5 (najzimniej).

#### OPIS URZĄDZENIA

Urządzenie można wyłączyć, ustawiając pokrętkę **K** w pozycji 0.

- ⓘ **UWAGA!** Jeżeli urządzenie zostanie wyłączone a następnie włączone, po krótkim czasie, kompresor uruchomi się dopiero po około 10 minutach. Oznacza to normalne funkcjonowanie urządzenia.



## POUŽITÍ CHLADICÍHO ODDÍLU

CZ

### REGULAČNÍ SYSTÉM

#### TERMOSTAT CHLADNIČKY

#### POPIS SPOTŘEBIČE

Spotřebič se skládá ze dvou oddělení:

- Chladnička (horní část), která slouží k přechovávání čerstvých potravin a nápojů.
- Mraznička (dolní část), která slouží k dlouhodobému uskladnění zmražených výrobků (spodní zásuvka) a ke zmrazování čerstvých výrobků (horní zásuvka).

#### POUŽITÍ CHLADNIČKY

Zapnutí a nastavení teploty

- Zasuňte zástrčku do zásuvky.
- Ovladač **K** nastavte do střední polohy (mezi 1 a 5).
- Vnitřní osvětlení se rozsvítí při otevření dveří.
- Zelená kontrolka **A** se rozsvítí a oznámí fungování oddílů.
- Seřídte teplotu nastavením ovladače **K** z polohy 1 (teplejší) do polohy 5 (chladnější).

#### POPIS SPOTŘEBIČE

Chod vypnete nastavením ovladače **K** do polohy 0.

- ⓘ **UPOZORNĚNÍ!** Jestliže spotřebič vypnete a hned zase zapnete, spustí se kompresor asi za 10 minut. Jde o normální chod spotřebiče.



## POUŽÍVANIE ODDELENIA CHLADNIČKY

SK

### REGULAČNÉ PRVKY

#### TERMOSTAT CHLADNIČKY

#### POPIS SPOTREBIČA

Spotrebič je zložený z dvoch oddelení:

- chladnička (vrchná časť) určená na uskladnenie čerstvých jedál a nápojov
- mraznička (spodná časť) na dlhodobé uskladnenie mrazených výrobkov (spodný priestor) a na zmrazovanie čerstvých potravín (horný priestor).

#### POUŽÍVANIE CHLADNIČKY

Zapnutie a nastavenie teploty

- Zapojte zástrčku do siete.
- Otočte gombík **K** do strednej polohy (medzi 1 a 5).
- Vnútročné osvetlenie sa rozsvieti pri otvorení dverí.
- Zelená kontrolka **A** sa rozsvieti, čo indikuje činnosť oddelení.
- Nastavte teplotu prostredníctvom gombíka **K** medzi polohou 1 (vyššia teplota) a polohou 5 (chladnejšie).

#### POPIS SPOTREBIČA

Vypnutie činnosti spotrebiča dosiahnete otočením gombíka **K** do polohy 0.

- ⓘ **POZOR!** Ak spotrebič vypnete a znovu zapnete po krátkom čase, kompresor sa uvedie do činnosti po približne 10 minútach. Toto patrí k normálnej činnosti spotrebiča

**SZABÁLYOZÓ EGYSÉG**

**TERMOSZTÁT**

**A KÉSZÜLÉK BEMUTATÁSA**

A készülék az alábbi két részből áll:

- egy friss élelmiszerek és italok eltartására szolgáló hűtőtérből (legfelső rész);
- egy mélyfagyasztott termékek hosszú távú eltartására (alul) és friss termékek lefagyasztására (felül) szolgáló fagyasztótérből (alsó rész)

**A HŰTŐTÉR HASZNÁLATA**

Beindítás és hőmérséklet szabályozás

- Csatlakoztassuk a dugót a hálózatra.

- A **K** gombot állítsuk közbülső pozícióba (1 és 5 között).
- Az ajtó nyitásakor a belső lámpa felgyullad.
- Az **A** zöld jelzőfény felgyullad, jelezve a rekeszek működését.
- A hőmérsékletet a **K** gombbal tudjuk állítani az 1 (legmelegebb) és az 5 (leghidegebb) pozíciók között.

**A BERENDEZÉS LEÍRÁSA**

A működés leállítását avval tudjuk elérni, ha a **K** gombot 0 pozícióra állítjuk.

- FIGYELEM!** Ha a berendezést kikapcsoljuk, majd egy kevés idő elteltével újra bekapcsoljuk, a kompresszor kb. 10 perc elteltével indul el. Ez a berendezés normál működéséhez hozzátartozik.

**LT ŠALDYTUVO SKYRIAUS NAUDOJIMAS**

**REGULIUOJANTIS PRIETAISAS**

**ELEKTRONINIS ŠALDYTUVO TERMOSTATAS**

**PRIETAISO APRAŠYMAS**

Prietaisą sudaro du skyriai:

- Šaldytuvas (viršutinis skyrius) šviežiems maisto produktams ir gėrimams laikyti.
- Šaldiklis (apatinis skyrius) stipriai šaldiems maisto produktams ilgai laikyti (apatinis skyrius) ir šviežiems maisto produktams šaldyti (viršutinis skyrius).

**ŠALDYTUVO NAUDOJIMAS**

Ijungimas ir temperatūros reguliavimas.

- Įkiškite kištuką į elektros tinklo lizdą.

- Nustatykite rankenėlę **K** į tarpinę padėtį tarp 1 ir 5.
- Atidarius dureles įsijungs vidinė lemputė.
- Užsidegs žalia šviesa **A**, parodanti, kad skyriai dirba.
- Reguluokite temperatūrą sukdami rankenėlę **K** iš 1 padėties (šilčiausia) į 5 padėtį (šalčiausia).

**PRIETAISO APRAŠYMAS**

Prietaisas yra išjungiamas nustatant rankenėlę **K** į 0 padėtį.

- PERSPĖJIMAS!** Jei prietaisas yra išjungiamas ir po to vėl greitai įjungiamas, kompresorius įsijungs po apytiksliai 10 minučių. Tai normali prietaiso veikimo tvarka.

**SR УПОТРЕБА ОДЕЉКА ФРИЖИДЕРА**

**УРЕЂАЈ ЗА ПОДЕШАВАЊЕ**

**ТЕРМОСТАТ ФРИЖИДЕРА**

**ОПИС УРЕЂАЈА**

Уређај се састоји од две коморе:

- Фрижидера (горњи део) за чување свеже хране и напитака.
- Замрзивача (доњи део) за чување замрзнутих производа у дужем временском периоду (доњи одељак) и за замрзавање свежих производа (горњи одељак).

**УПОТРЕБА ФРИЖИДЕРА**

Укључивање и подешавање температуре

- Ставити утикач у мрежну утичицу.
- Поставити ручицу **K** у средњи положај (између 1 и 5).
- При отварању врата упалиће се унутрашње осветљење.
- Упалиће се зелена сигнална лампица **A** показујући тиме рад одељака.
- Подесити температуру окретањем ручице **K** из положаја 1 (виша температура) у положај 5 (нижа температура).

**ОПИС УРЕЂАЈА**

Искључивање рада се постиже постављањем ручице **K** у положај 0.

- ПАЖЊА!** Уколико се уређај искључи и после краћег времена поново укључи, компресор ће се укључити после око 10 минута. Тиме ће се обезбедити поново нормалан рад уређаја.

**UA ВИКОРИСТАННЯ ХОЛОДИЛЬНОЇ КАМЕРИ**

**РЕГУЛЮВАЛЬНИЙ ПРИСТРІЙ**

**ТЕРМОСТАТ ХОЛОДИЛЬНИКА**

**ОПИСАННЯ ОБЛАДНАННЯ**

Обладнання складається з двох камер:

- Холодильника (верхня частина) для зберігання свіжих продуктів і напоїв.
- Морозильної камери (нижня частина) для довгого зберігання заморожених продуктів (нижнє відділення) і заморожування свіжих продуктів (верхнє відділення).

**КОРИСТУВАННЯ ХОЛОДИЛЬНИКОМ**

Запуск і регулювання температури

- Під'єднати обладнання до електромережі.

- Встановити ручку **K** у середнє положення (між 1 і 5).
- Внутрішнє освітлення загориться під час відкриття дверей.
- Зелений індикатор **A** загориться, щоб вказати на роботу відділень.
- Відрегулювати температуру, перевівши ручку **K** з положення 1 (вища температура) у положення 5 (нижча температура).

**ОПИС ОБЛАДНАННЯ**

Зупинка роботи обладнання відбувається за допомогою встановлення ручки **K** у положення 0.

- УВАГА!** Якщо обладнання було вимкнене і включене через короткий проміжок часу, компресор включиться приблизно через 10 хвилин, що є характерне для нормальної роботи обладнання.

**RU ПОЛЬЗОВАНИЕ ХОЛОДИЛЬНОЙ КАМЕРОЙ**

**УСТРОЙСТВО РЕГУЛИРОВКИ**

**ТЕРМОСТАТ ХОЛОДИЛЬНИКА**

**ОПИСАНИЕ ПРИБОРА**

Прибор состоит из двух камер:

- из холодильника (верхняя часть) для хранения свежих продуктов и напитков.
- из морозильника (нижняя часть) для длительного хранения замороженных продуктов (нижний отсек) и для замораживания свежих продуктов (верхний отсек).

**ЭКСПЛУАТАЦИЯ ХОЛОДИЛЬНИКА**

Пуск и регулировка температуры

- Вставьте вилку в розетку.

- Установите ручку **K** в промежуточное положение (между 1 и 5).
- Внутреннее освещение загорается при раскрытии двери.
- Зеленый индикатор **A** загорается для указания работы отделений.
- Отрегулируйте температуру, установив ручку **K** в одно из положений от 1 (более высокая температура) до 5 (более низкая).

**ОПИСАНИЕ ПРИБОРА**

Для отключения действия прибора следует установить ручку **K** в положение 0.

- ВНИМАНИЕ!** При отключении и последующем быстром включении прибора компрессор включается примерно через 10 минут, что является признаком его нормальной работы.



## 24 UŽYVANIE KOMORY CHŁODZIARKI

PL

Podczas regulowania termostatu należy uwzględnić takie czynniki, jak:

- temperatura otoczenia
- częstotliwość otwierania drzwi
- ilość przechowywanych produktów
- miejsce ustawienia urządzenia.

Nie należy wkładać do komory potraw ciepłych i cieczy parujących; potrawy należy przykrywać lub zawiązać, szczególnie wówczas gdy zawierają dodatki aromatyczne. Na półkach nie należy kłaść arkuszy papieru lub plastiku, gdyż utrudnia to cyrkulację powietrza poprzez siatkę półek. Produkty nie powinny dotykać parownika, gdyż papier może się przykleić do jego Ścianki i zatkać kanalik spustowy skroplin podczas odszraniania.

Odszranianie tej komory następuje samoczynnie podczas pracy urządzenia; woda z odszraniania zostaje zebrana za pośrednictwem kanalku i odparowuje dzięki ciepłu kompresora.

### LAMPKA WEWNĘTRZNA W KOMORZE LODOWKI

Jeżeli urządzenie jest podłączone do sieci elektrycznej, wewnętrzna lampka zapala się przy otwarciu komory lodówki. Gaśnie po jej zamknięciu.

**Uważać aby otwór odpływu był zawsze wolny od zanieczyszczeń.**

**UWAGA: W wypadku gdy drzwi pozostaną otwarte przez dłuższy czas, lampka zostanie wyłączona automatycznie. Lampka zapala się w takim przypadku po zamknięciu i ponownym otwarciu drzwi.**

## POUŽITÍ CHLADICÍHO ODDÍLU

CZ

Chlazení se reguluje s přihlédnutím k následujícím faktorům:

- teplota v místnosti
- podle toho, jak často jsou otvírána dvířka
- množství uchovávaných potravin
- umístění spotřebiče.

Do vnitřního prostoru nevkładajte horká jídla nebo tekutiny, které se odpařují, potraviny přikryjte nebo zabalte, zejména, pokud se vyznačují aromatickou vůní, na mřížky nepokładajte papír ani předměty z umělých hmot, které by bránily volné cirkulaci vzduchu přes mřížky.

Potraviny nekládajte tak, aby se přímo dotýkali výparníku, protože papír, do něhož jsou zabaleny, by se mohl přilepit a při odmrazování pak ucpat otvor sloužící k odvádění kondenzátu.

Odmrazování této části vnitřního prostoru se uskutečňuje automaticky za provozu spotřebiče; voda, která vzniká odmrazováním, se odvádí žlábkem do místa, odkud se odpařuje teplem vytvářeným kompresorem.

### VNITŘNÍ OSVĚTLENÍ CHLADNIČKY

Je-li spotřebič připojený k síti, rozsvítí se při otevření dveří vnitřní osvětlení chladicího prostoru, které po zavření dveří opět zhasne.

**Pozor na možné ucpání odtokového otvoru.**

**Pozn.: Necháte-li dveře dlouho otevřené, osvětlení zhasne automaticky. Osvětlení opět zapnete zavřením a dalším otevřením dveří.**

## POUŽÍVANIE ODDĚLENIA CHLADNIČKY

SK

Vnútorná teplota chladničky sa nastavuje na základe dolu uvedených faktorov:

- teplota v miestnosti
- podľa toho ako často sa otvárajú dvierka
- podľa množstva uložených potravín
- umiestnenia spotrebiča.

Neukładajte do vnitřního prostoru horúce jedlá alebo kvapaliny, ktoré sa odparujú, potraviny prikryte, alebo zabalte, predovšetkým ak sú aromatické, na mriežky neukładajte papier, alebo iné zbytočné predmety z umelých hmôt, ktoré by zabraňovali voľnej cirkulácii vzduchu cez mriežky.

Neukładajte potraviny tak, aby prišli do priameho styku s výparníkom, pretože papier do ktorého sú zabalené by sa mohol prilepiť a pri odmrazovaní potom upchať otvor, ktorý slúži na odvod kondenzátu.

Odmrazovanie tejto časti nútomého priestoru sa vykonáva automaticky behom prevádzky spotrebiča, voda ktorá vzniká odmrazovaním sa sústreďuje žľabkom do miesta, skadiaľ sa odparuje teplotou, ktoré vytvára kompresor.

### VNÚTORNÉ OSVĚTLENIE PRIESTORU CHLADNIČKY

Keď je spotrebič zapojený do siete, vnútorné osvetlenie sa rozsvieti pri otvorení priestoru chladničky. Vypne sa pri zatvorení chladničky.

**Pozor na možné ucpání odtokového otvoru.**

**Pozn.: V prípade, že dveře ostanú otvorené dlhý čas, osvetlenie sa vypne automaticky. Je možné opätovné zapnutie osvetlenia po zatvorení a znovuotvorení dverí.**



A hűtést az alábbi tényezők figyelembevételével kell beállítani:

- a környezeti hőmérséklet
- az ajtónyitás gyakorisága
- a tárolt élelmiszerek mennyisége
- a berendezés elhelyezkedése

**Ne** tegyen párolgó vagy túlságosan meleg folyadékokat a hűtőterbe. Az élelmiszereket - különösen a nem szagtalánokat - mindig fedje le illetve csomagolja be. A rácsokra ne tegyen sem papírt, sem műanyagot mert ez akadályozná a levegő rácsokon keresztül történő áramlását.

**Ne** érjen élelmiszer a párologtatóhoz, mert a hozzáragadó papír leolvasztás során eltömheti a vízfolyót.

A hűtőter leolvasztása automatikus. Az így keletkező víz az egy erre a célra kiképzett csatornában gyűlik össze, és azt a kompresszor hője párologtatja el.

**HŰTŐSZEKRÉNY RÉSZ BELSŐ LÁMPA**

Ha a berendezés feszültség alatt van, a hűtőszekrény nyitásakor a lámpa felgyullad. A hűtő ajtajának becsukásakor elalszik.

- ⓘ** Ügyeljen arra, hogy a vízfolyót semmi ne tömje el.
- ⓘ** Megjegyzés: Ha a hűtőszekrény ajtaja hosszú ideig nyitva marad, a lámpa automatikusan elalszik. Az ajtó becsukását és újbóli kinyitását követően a lámpa újra felgyullad.

**LT ŠALDYTUVO SKYRIAUS NAUDOJIMAS**

Tačiau temperatūrą reikia reguliuoti atsižvelgiant į šiuos faktorius:

- aplinkos temperatūrą;
- durelių atidarymo dažnumą;
- laikomo maisto produktų kiekį;
- prietaiso stovėjimo vietą.

J šaldytuvą **nedėkite** labai karštų arba garuojančių skysčių. Uždenkite ir suvyniokite maisto produktus, ypač jei juose yra aromatų. Ant grotelių nedėkite popieriaus arba polietileno, nes jie trukdys oro cirkulacijai per grotelles.

**Neleiskite**, kad maistas liestų garintuvą, nes prie jo prilimpa popierius ir atitirpinimo proceso metu gali užblokuoti kondensuoto vandens išleidimo angą.

Šis skyrius atitirpinamas automatiškai veikimo metu, ištirpęs van duo yra surenkamas į vandens surinkimo talpą ir išgarinamas kompresoriaus karščio.

**ŠALDYTUVO SKYRIAUS LEMPUTĖ**

Prietaisą prijungus prie elektros tinklo, šaldytuvo lemputė įsijungs, kai durelės bus atidarytos, ir išsijungs, kai durelės bus uždaromos.

- ⓘ** Patikrinkite, ar vandens išleidimo anga yra neužsikimšusi.
- ⓘ** N. B. Jei durelės paliekamos atidarytos ilgą laiką, lemputė išsijungs automatiškai. Lemputė gali būti vėl įjungta uždarius dureles.

**SR УПОТРЕБА ОДЕЉКА ФРИЖИДЕРА**

Хладноћа се пак регулише водећи рачуна о следећим факторима:

- температури средине,
- учесталости отварања врата,
- количине хране која се чува,
- и места постављања уређаја.

Не уносити у одељак топлу храну или течности које су у стању испаравања, покрити или увити храну пре свега ону која садржи ароме, не стављати на решетке папир и пластичне фолије, који спречавају слободну циркулацију ваздуха кроз саме решетке.

Не стављати увијену храну тако да додирује испаривач, јер ће се при томе папир залепити, што у фази одлеђивања може да доведе до загушивања отвора за одвод кондензата.

Одлеђивање овог одељка се врши аутоматски у току рада, вода која настаје при одлеђивању се сакупља преко жлеба и испарава услед дејства топлоте компресора.

**СИЈАЛИЦА ЗА УНУТРАШЊЕ ОСВЕТЉЕЊЕ ОДЕЉКА ФРИЖИДЕРА**

Код укљученог напајања уређаја, сијалица унутрашњег осветљења се пали приликом отварања одељка фрижидера. А гаси се приликом затварања истих.

- ⓘ** Обратите пажњу на то да отвор за пражњење буде слободан.
- ⓘ** НАПОМЕНА: У случају да су врата била отворена у току дужег времена, сијалица ће се аутоматски угасити. Поновно паљење сијалице је могуће пошто се врата затворе и поново отворе.

**UA ВИКОРИСТАННЯ ХОЛОДИЛЬНОЇ КАМЕРИ**

Холод регулюється зі врахуванням наступних факторів:

- температури навколишнього середовища
- частоти відкриття дверей
- кількості продуктів харчування, які зберігаються всередині
- розташування обладнання

**Не** поміщати в холодильник гарячу їжу чи рідини, які випаровують; закривати або загортати продукти харчування особливо тоді, коли вони мають сильний запах; не покривати решітки папером чи пластмасовими листами, які перешкоджають циркуляції повітря через самі решітки.

Уникати контакту випарника з продуктами, тому що паперова обгортка може приклеїтися до нього, а під час розморожування папір може закупорити отвір спуску конденсованої води.

Розморожування цього відділення відбувається автоматично під час роботи холодильника. Вода збирається через жолоб і випаровується за допомогою тепла, виробленого компресором.

**ВНУТРІШНЯ ЛАМПОЧКА ХОЛОДИЛЬНОГО ВІДДІЛЕННЯ**

У випадку обладнання, підключеного до електромережі, внутрішня лампочка включається під час відкриття холодильного відділення і вимикається під час його закриття.

- ⓘ** Періодично перевіряти, щоб отвір спуску був завжди вільним.
- ⓘ** ПРИМІТКА: У тому випадку, якщо двері залишалися відкритими довгий час, лампочка автоматично вимикається. Включення лампочки можливе після того, як двері закриються і відкриваються знову.

**RU ПОЛЬЗОВАНИЕ ХОЛОДИЛЬНОЙ КАМЕРОЙ**

Следует помнить, что степень холода должна регулироваться исходя из следующих факторов:

- температура помещения
- частота раскрытия двери
- количество хранящихся продуктов
- место размещения прибора.

**Не** ставьте в отделение горячие продукты или испаряющиеся жидкости; покрывайте или заворачивайте продукты, особенно если они отличаются сильным запахом; не кладите на решетчатые полки бумажные и пластмассовые листы, препятствующие циркуляции воздуха между полками.

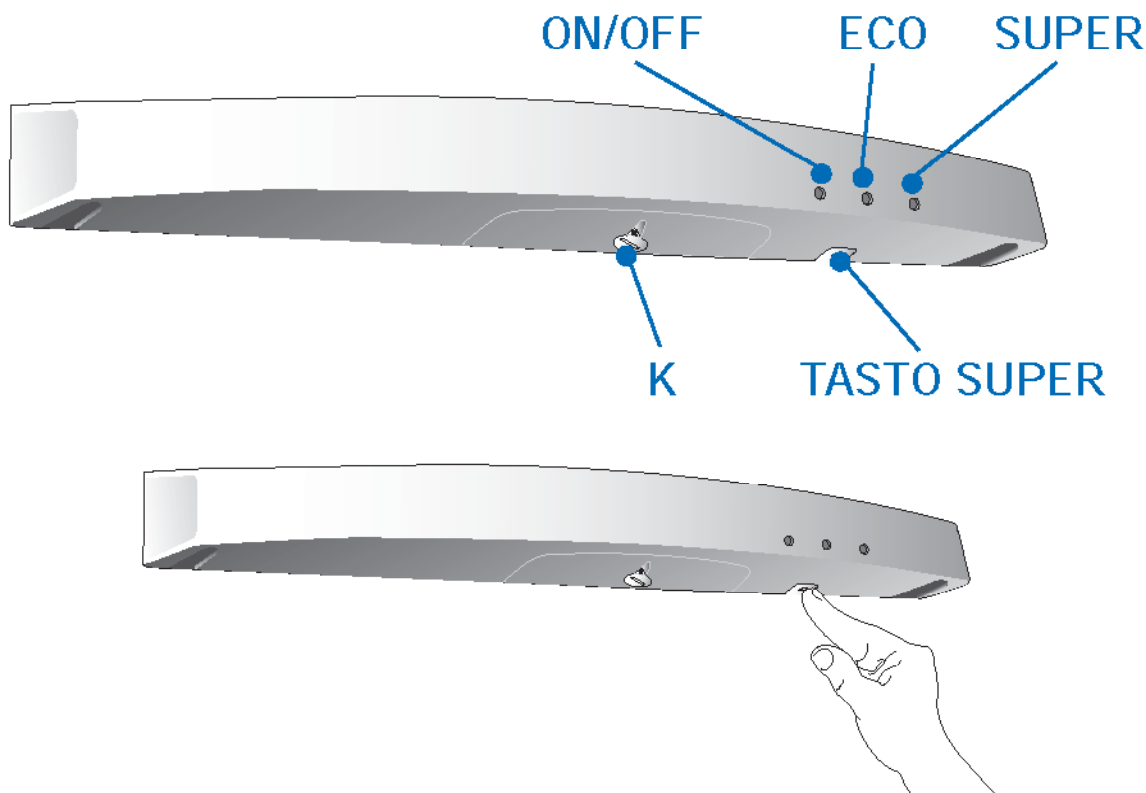
**Не** кладите продукты вплотную к испарителю, так как их бумажная упаковка может к нему приклеиться, а во время размораживания забиться в отверстие слива конденсата.

Размораживание этого отделения происходит автоматически во время его работы; талая вода собирается по специальному желобку и испаряется за счет тепла компрессора.

**ВНУТРЕННЯЯ ЛАМПОЧКА ХОЛОДИЛЬНОЙ КАМЕРЫ**

При подключенном к сети приборе внутренняя лампочка загорается в момент открывания отделения холодильника и гаснет при его закрывании.

- ⓘ** Обратите внимание на то, чтобы сливное отверстие было свободно от препятствий.
- ⓘ** Прим. Если дверь холодильника остается открытой в течение длительного времени, лампочка отключается автоматически. Ее повторное включение возможно после закрывания и открывания двери прибора.



## 26 UŻYWANIE KOMORY ZAMRAŻARKI

PL

### Komora zamrażarki uruchomi się automatycznie

Po uruchomieniu potrzebne są około trzy godziny, zanim temperatura wewnętrzna osiągnie poziom wystarczający do przechowywania produktów mrożonych.

### FUNKCJA "SUPER" \*

Funkcja ta przeznaczona jest do szybkiego zamrażania i powinna zostać włączona co najmniej 3 godziny przed włożeniem produktów do zamrażarki.

Funkcja super jest aktywowana przez wciśnięcie przycisku **SUPER** na co najmniej 0,5 sekundy i jest sygnalizowana przez kontrolkę w kolorze żółtym (super).

Funkcja super zostanie wyłączona automatycznie po 24 godzinach działania, może być też wyłączona ręcznie w dowolnym momencie, przez naciśnięcie przycisku super na co najmniej jedną sekundę. Przez 24 godziny działania funkcji super kompresor

jest cyklicznie uruchamiany na 65 minut i wyłączany na 35 minut.

### FUNKCJA "ECO"

**ECO** gwarantuje zachowanie optymalnej temperatury do przechowywania produktów, przy oszczędnym zużyciu energii elektrycznej, funkcję tą uruchamia się przez ustawienie pokrętki **K** w pozycję oznaczoną literą "E".

Włączona funkcja **ECO** jest sygnalizowana przez kontrolkę zapaloną na niebiesko "ECO" i jest wyłączana ręcznie przez ustawienie pokrętki **K** w takiej pozycji gdzie gaśnie niebieska kontrolka.

W przypadku gdy włączona jest eco i zajdzie potrzeba włączenia funkcji super, ta druga ma pierwszeństwo, kontrolka niebieska gaśnie a funkcja eco zostaje wyłączona aż do zakończenia funkcji super.

## POUŽITÍ MRAZICÍHO ODDÍLU

CZ

### Mrazicí oddíl se zapíná automaticky.

Po zapnutí dosáhne spotřebič vhodných teplot k uchovávání zmrazených potravin až asi za 3 hodiny.

### FUNKCE "SUPER" \*

Tato funkce je určena k rychlému zmrazování a měli byste ji zapnout nejméně 3 hodiny před vložením potravin do mrazicího oddílu.

Funkce super se zapíná stisknutím tlačítka **SUPER** na alespoň 0,5 vteřin a je signalizována příslušnou kontrolkou žluté barvy (super).

Funkce super se automaticky vypne za 24 hodin, ale je možné ji kdykoliv vypnout

ručně stisknutím tlačítka super na alespoň jednu vteřinu. Při 24 hodinovém fungování funkce super funguje kompresor střídavě vždy 65 minut a pak se na 35 minut vypne.

### FUNKCE "ECO"

Funkce **ECO** zaručuje optimální teploty pro potraviny v obou oddílech se značnou úsporou elektrické energie a zapíná se pomocí ovladače potenciometru **K** a je signalizována písmenem "E".

Zapnutí funkce **ECO** signalizuje příslušná modrá kontrolka "ECO" a tuto funkci vypnete otočením ovladače **K**, až modrá kontrolka zhasne.

Jestliže chcete zapnout funkci super a je zapnutá funkce eco, má funkce super přednost, modrá kontrolka zhasne a funkce eco je až do ukončení funkce super vyřazena z provozu.

## POUŽÍVANIE ODDĚLENIA MRAZNIČKY

SK

### Priestor mrazničky sa zapne automaticky

Po uvedení do činnosti sú potrebné približne tri hodiny, aby sa dosiahla vhodná teplota na skladovanie mrazených potravín.

### FUNKCIA "SUPER" \*

Táto funkcia bola vyvinutá, aby sa dalo dosiahnuť rýchle zmrazenie a musí sa zapnúť aspoň 3 hodiny pred vložením potravín do priestoru mrazničky.

Funkcia super sa aktivuje stlačením tlačidla **SUPER** počas aspoň 0,5 sekundy a signalizuje ju príslušná kontrolka žltej farby (super).

Funkcia super sa vypína automaticky po 24 hodinách alebo ju môžete zrušiť aj manuálne v ktoromkoľvek momente, a to stlačením tlačidla super aspoň na jednu

sekundu. Počas 24 hodín činnosti funkcie super bude kompresor v činnosti vždy 65 minút a potom vypnutý 35 minút.

### FUNKCIA "ECO"

Funkcia **ECO** zaručuje optimálne teploty pre potraviny v oboch priestoroch, pričom umožňuje značnú úsporu elektrickej energie. Funkcia sa aktivuje prostredníctvom gombíka potenciometra **K** a je indikovaná písmenom "E".

Funkcia **ECO**, ak je aktívna, je signalizovaná príslušnou modrou kontrolkou "ECO" a zrušíte ju manuálne posunutím gombíka **K**, až kým modrá kontrolka nezhasne.

V prípade, že je zapnutá funkcia eco a chcete aktivovať funkciu super, funkcia super bude mať prednosť, modrá kontrolka ostane zhasnutá a funkcia eco bude dočasne zrušená, až kým nebude zrušená funkcia super.

**A FAGYASZTÓ RÉSZ HASZNÁLATA**

A fagyasztó rész automatikusan beindul.

A beüzemelését követően kb. három órának kell eltelnie ahhoz, hogy a hőmérséklet fagyaszott élelmiszerek tárolásához megfelelő legyen.

**“SUPER” FUNKCIÓ \***

Ezt a funkciót azért találták ki, hogy gyorsfagyasztást lehessen végezni, legalább 3 órával az élelmiszerek behelyezése előtt aktiválni kell.

A super funkciót a **SUPER** gomb legalább 0,5 másodpercig tartó lenyomásával lehet aktiválni, a megfelelő sárga (super) jelzőfény jelzi a funkció működését.

24 óra elteltével a super funkció automatikusan kiiktatódik, de manuálisan, a super

gomb legalább egy másodpercig történő nyomva tartásával, bármikor ki lehet iktatni. A super funkció működésének 24 órájában a kompresszor óránként 65 percig működik és 35 percig ki van kapcsolva.

**“ECO” FUNKCIÓ**

Az **ECO** funkció a két részben elhelyezett élelmiszerek számára optimális hőmérsékletet biztosít jelentős energiamegtakarítással, a funkciót a **K** gombbal lehet beállítani, az **E** betű jelzi.

Az **ECO** funkciót a kék **“ECO”** jelzőfény mutatja, és a **K** gombnak a kék jelzőfény kialakításig történő manuális elállításával lehet kiiktatni.

Ha az **eco** funkció aktív és a super funkciót kívánjuk használni, ez utóbbinak elsőbbsége van, a kék jelzőfény nem gyullad fel, az **eco** funkció ideiglenesen, a

**LT ŠALDIKLIO SKYRIUS NAUDOJIMAS**

**Šaldiklio skyrius įjungiamas automatiškai**

Įjungus prietaisą reikia apytiksliai trijų valandų, kad būtų pasiekta temperatūra, kurioje galima laikyti sušaldytus maisto produktus.

**“SUPER” FUNKCIJA \***

Šios funkcijos paskirtis yra greitai sušaldyti maisto produktus, ją reikia pasirinkti bent tris valandas prieš dedant maisto produktus į šaldiklio skyrį.

“**SUPER**” funkcija yra įjungiama paspaudus “**SUPER**” mygtuką bent 0,5 sekundės, ją parodo geltona “**Super**” indikatorius lemputė.

“**SUPER**” funkcija išsijungia automatiškai po 24 valandų. Ji taip pat gali būti išjungiama ranka bet kurio metu paspaudus “**SUPER**” mygtuką bent vieną sekundę.

Per 24 valandų greitos šaldymo funkcijos veikimo laiką kompresorius veikia ciklais ir būna įjungtas 65 minutes, po to išjungtas 35 minutes.

**“ECO” FUNKCIJA**

“**ECO**” funkcija užtikrina, kad maisto produktai abiejuose skyriuose būtų laikomi esant tinkamiausiai temperatūrai, taip žymiai sutaupoma elektros energija. Funkcija yra įjungiama naudojant potenciometro rankenėlę **K** ir parodoma raide **E**.

Įjungus “**ECO**” funkciją, užsidega mėlynas “**ECO**” indikatorius. “**ECO**” funkcija yra išjungiama sukant rankenėlę **K**, kol išsijungs mėlyna indikatoriaus lemputė.

Jei “**SUPER**” funkcija įjungiama veikiant “**ECO**” funkcijai, pirmenybę turi “**SUPER**” funkcija. Šiuo atveju “**ECO**” funkcija yra laikinai išjungiama, kartu su mėlyna

**SR УПОТРЕБА ОДЕЉКА ЗАМРЗИВАЧА**

**Одељак замрзивача се аутоматски укључује**

После пуштања у рад потребно је око три сата да бисе постигла одговарајућа температура за чување дубоко замрзнуте хране.

**Функција “SUPER” (СУПЕР) \***

Ова функција је тако конципирана да може да се постигне брзо замрзавање, и треба да се активира најмање 3 сата пре уношења хране у одељак замрзивача.

Функција **СУПЕР** се активира притиском на тастер **SUPER** у току најмање 0,5 секунде, и сигнализира је одговарајуће жута сигнална лампица (super).

Функција **СУПЕР** се искључује аутоматски после 24 сата, али се може деактивирати такође и ручно у било ком тренутку, притиском на тастер **SUPER**

у току најмање једне секунде. У току 24 сата функције **СУПЕР**, компресор функционише тако што је 65 минута укључен а 35 минута искључен.

**Функције “ECO” (ЕКО)**

Функција **ЕКО** обезбеђује оптималне температуре за храну у обадва одељка са знатном уштедом електричне енергије, а она се активира помоћу ручице потенциометра **K** и показује се словом **E**.

Активну функцију **ЕКО** сигнализира одговарајућа плава сигнална лампица “**ECO**”, а искључује се ручно променом положаја ручице **K** све док се не угаси плава сигнална лампица. У случају да је укључена функција **ЕКО** и ако се жели да се активира функција **СУПЕР**, онда ова последња има приоритет. Плава

**UA ВИКОРИСТАННЯ МОРОЗИЛЬНОЇ КАМЕРИ**

**Морозильна камера включається автоматично.**

Після включення обладнання для одержання відповідної для зберігання заморожених продуктів температури, потрібно зачекати приблизно три години.

**Функція “СУПЕР” (SUPER) \***

Ця функція була розроблена з метою швидкого заморожування і повинна вмикатися принаймні за 3 години до поміщення продуктів харчування у це відділення. Функція **СУПЕР** включається, натиснувши кнопку **СУПЕР** протягом щонайменше 0,5 секунди, і позначається відповідним індикатором жовтого кольору (super). Функція **СУПЕР** виключається автоматично через 24 години, однак може бути відключена також і вручну у будь-який час: для цього потрібно натиснути кнопку **СУПЕР** протягом щонайменше однієї секунди. Протягом доби

роботи функції **СУПЕР** компресор працює 65 хвилин, в інші 35 хвилин відключається.

**ФУНКЦІЯ “ЕКО” (ЕКО)**

Функція **ЕКО** гарантує досягнення оптимальної температури для продуктів харчування у обох відділеннях зі значною економією електроенергії. Функція вмикається за допомогою кнопки потенциометра **K** і вказується буквою **E**.

Функція **ЕКО** позначається відповідним індикатором синього кольору “**EKO**” і виключається вручну, переміщуючи ручку **K** до виключення індикатора синього кольору. У випадку включеної функції **ЕКО** та бажання включити функцію super, остання функція є важливішою, а тому синій індикатор не горить, а функція **ЕКО** тимчасово виключається до виходу з функції **СУПЕР**.

**RU ПОЛЬЗОВАНИЕ МОРОЗИЛЬНОЙ КАМЕРОЙ**

**Морозильная камера включается автоматически**

После пуска прибора в эксплуатацию необходимо подождать приблизительно три часа до достижения им соответствующей температуры для хранения замороженных продуктов.

**Функция “SUPER” \***

Данная функция разработана для достижения быстрого замораживания продуктов; она должна быть включена за 3 часа до размещения продуктов в морозильной камере. Функция **SUPER** включается нажатием клавиши **SUPER** на не менее 0,5 секунды, о ее действии сигнализирует специальный индикатор желтого цвета (super). Функция быстрого замораживания **SUPER** отключается автоматически через 24 часа, но она также может быть выключена вручную в любой момент нажатием клавиши **SUPER** не менее чем на 1 секунду. В период

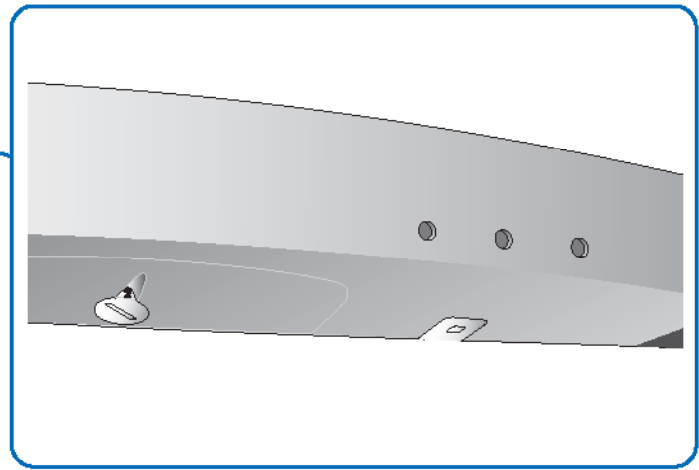
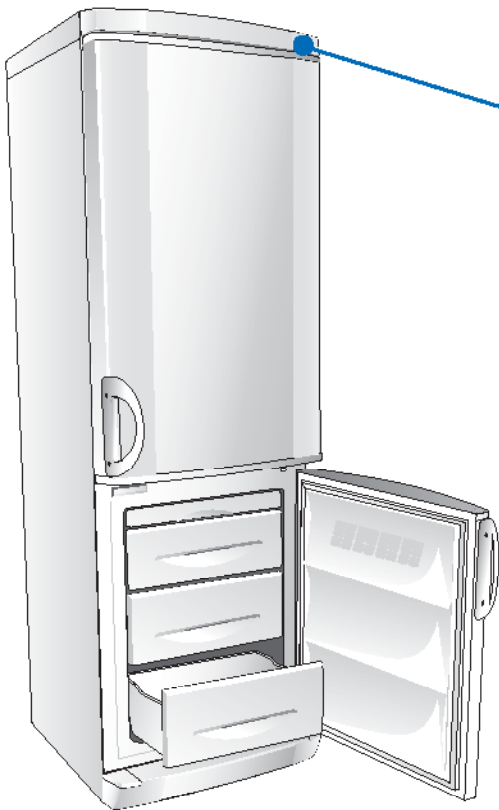
24 часов действия функции **SUPER** компрессор 65 минут работает и 35 минут находится в отключенном состоянии.

**Функция “ЕКО”**

Функция обеспечивает оптимальные температуры хранения продуктов в обоих отделениях при значительной экономии электроэнергии. Функция включается ручкой потенциометра **K** и обозначается буквой **E**.

О включенной функции **ЕКО** сигнализирует специальный синий индикатор “**EKO**”. Функция отключается вручную вращением ручки **K** вплоть до отключения синего индикатора.

В случае если включена функция **ЕКО**, и нужно включить функцию super, то последняя имеет приоритет: синий индикатор не включается, а функция **ЕКО** остается временно отключенной до отключения функции **SUPER**.



## 28 UŽYVANIE KOMORY ZAMRAŽARKI

PL

**Urządzenie jest podzielone na specyficzne części.**

- Pojemnik górny jest przystosowany do zamrażania świeżych dań.
- szufladki dolne i środkowe są przeznaczone na konserwację produktów zamrożonych.

Przygotowane potrawy do zamrożenia podzielone na części (1 kg. max) zawinąć dokładnie w specjalną folię z poletylenu lub z aluminium, zamknąć szczelnie lub hermetycznie, napisać daty i umieścić na odpowiednim miejscu.

W celu zapewnienia właściwego zamrażania należy kierować się niżej wymienionymi wskazówkami:

- ilość maksymalna potraw świeżych, które można zamrozić; kg/24h, jest wskazana na tabliczce charakterystyk technicznych, która znajduje się w lodówce na prawej

stronie skrzynki na warzywa,

- podzielić na odpowiednie małe części, aby przyspieszyć zamrażanie.
- nie umieszczać potraw świeżych przy potrawach już zamrożonych, bo przyczyniłoby się to do zmian temperatury tych ostatnich.

## POUŽITÍ MRAZICÍHO ODDÍLU

CZ

**Spotřebič je vybaven přihrádkami s rozdílným určením:**

- Horní zásuvka je určena ke zmrazování čerstvých potravin.
- Spodní a střední zásuvky jsou určeny pouze k přechovávání mražených a zmražených potravin.

Po přípravě potravin ke zmrazení v malých porcích (max. 1 kg) a jejich zabalení do příslušných fólií z polyetylenu nebo z hliníku, pokud možno hermeticky uzavřených, napište na fólie datum a uložte je do vhodné zásuvky.

Pro dosažení správného procesu zmrazování je třeba dodržovat některá důležitá pravidla:

- Maximální množství čerstvých potravin, které je možno zmrazovat v kg za 24 hodin, je vyznačeno na typovém štítku, který je umístěn na levé straně zásuvky na ovoce

a zeleninu v chladičím oddílu.

- Potraviny na zmrazení rozdělte do menších porcí, aby se tak usnadnilo jak zmrazení, tak i rozmrazení potřebného množství.
- Potraviny určené ke zmrazení by se neměly dotýkat již zmrazených potravin. Tímto způsobem zabráníte zvýšení teploty zmrazených potravin.

## POUŽÍVANIE ODDĚLENIA MRAZNIČKY

SK

**Priehradky spotrebiča sú dobre rozdelené:**

- Horná zásuvka je určená na zmrazovanie čerstvých potravín.
- Spodné zásuvky sú určené iba na uskladnenie mražených a zmrazených potravín.

Najprv pripravte jedlo na zmrazenie v malých porciách (max 1 kg); zabaľte ich zodpovedajúcim spôsobom do príslušných polyetylénových alebo hliníkových fólií, pokiaľ je to možné, hermeticky ich zatvorte, označte dátum na balíčky a uložte ich do určeného priestoru.

Pre dosiahnutie presného postupu pri zmrazovaní treba uviesť niektoré dôležité rady:

- Množstvo potravín, ktoré je možné zmraziť za deň, je uvedené na výrobnom štítku, ktorý sa nachádza po boku zásuvky na ovocie a zeleninu v oddelení chladičky.
- Potraviny rozdeľte na malé porcie, aby sa tak urýchlil proces ich zmrazenia.

- Zabráňte tomu, aby potraviny určené na zmrazenie uložené do mrazničky prišli do kontaktu s uloženými zmrazenými potravinami, lebo by takto mohlo dôjsť k zvýšeniu teploty týchto potravín.

super funkcióból történő kilépésig, ki lesz iktatva.

**A készülék két jól elkülönülő részből áll:**

- a friss élelmiszerek lefagyasztására szolgáló felső fiókból;
- a kizárólagosan fagyasztott és mélyfagyasztott élelmiszerek tárolására szolgáló alsó és középső fiókból.

A lefagyasztandó élelmiszerből készített kis csomagokat (max. 1 kg) göngyölje be műanyag vagy alufóliába és lehetőség szerint légmentesen zárja le azokat, majd írja rájuk a dátumot és tegye be őket a megfelelő fiókba.

Fagyasztásnál a termosztát gombját nem kell a normál pozícióból elforgatni.

A megfelelő fagyasztási eredmény az alábbiak betartásával érhető el:

A lefagyasztható friss élelmiszerek maximális mennyiségét kg/nap értékben mutatja az a műszaki adattábla, amelyik a hűtőtér bal oldalán található a zöldségfióknál.

- A lefagyasztandó élelmiszert ossza apró adagokra mert így gyorsabb a lefagyasztás, és egyszerűbb a szükséges mennyiség felolvasztása.
- A lefagyasztandó élelmiszer ne érintkezzen a már fagyott élelmiszerekkel mert így ez utóbbiak hőmérséklete megemelkedhet.

**LT ŠALDIKLIO SKYRIAUS NAUDOJIMAS**

indikatoriaus lempute, kol prietaisais baigs dirbti "SUPER" režimu.

**Prietaisais turi du atskirus skyrius**

- Viršutinis stalčius šviežiems maisto produktams užšaldyti.
- Apatinis ir vidurinis stalčiai skirti vien tik šaldytiems ir stipriai šaldytiems maisto produktams.

Paruošę sušaldyti skirtą maistą mažomis porcijomis (maks. 1 kg), suvyniokite jį į polietileno plėvelę arba aliuminio foliją, užsandarinkite, jei įmanoma, hermetiškai, ant produkto užrašykite datą ir įdėkite į atitinkamus stalčius.

Norint užšaldyti termostato rankenėlės padėties nereikia keisti iš jos įprastinės darbinės padėties.

Kad šaldymo procesas būtų efektyvus, būtina laikytis šių svarbių patarimų:

- Maksimalus šviežio maisto kiekis, kurį galima sušaldyti (kg / 24 valandas), yra nurodytas techninių duomenų lentelėje, esančioje ant daržovių dėžės kairiojo šono, šaldytuvo skyriuje.
- Suskirstykite užšaldomą maistą į mažas porcijas, kad reikiamą maisto kiekį galima būtų greitai sušaldyti ir atitirpinti.
- Nedėkite sušaldyti skirto maisto prie jau sušaldyto maisto, kad sušaldytų produktų temperatūra nepakiltų.

**SR УПОТРЕБА ОДЕЉКА ЗАМРЗИВАЧА**

LED-диода остаје угашена, а функција ECO се привремено деактивира све док се не изађе из функције СУПЕР.

**Уређај има два одељка који се добро разликују.**

- Горња фиока се употребљава за замрзавање свеже хране.
- Доње фиоке се употребљавају искључиво за чување дубоко замрзнуте и замрзнуте хране.

Пошто се храна коју треба замрзнати припреми у малим порцијама (макс. 1 kg), треба је увити у одговарајућим полиетиленским и алуминијумским фолијама, и затим затворити по могућству херметички, забележити на њој датум и ставити је на одређену полицу.

Да би се постигао правилан процес замрзавања, упутно је дати неколико важних савета:

- Максимална количина свеже хране која се може замрзнати, у kg/24h, наведена је на плочици са техничким карактеристикама.
- Поделити храну за замрзавање на мале делове, како би се на тај начин убрзало замрзавање и одлеђивање потребне количине.
- Не дозволити да храна коју треба замрзнати дође у контакт са већ замрзнутом храном, како би се спречило пораст температуре ове последње.

**UA ВИКОРИСТАННЯ МОРОЗИЛЬНОЇ КАМЕРИ**

**Обладнання має наступні відділення:**

- Верхній ящик служить для заморожування свіжої їжі.
- Нижні ящики призначені виключно для зберігання морожених і свіжоморожених продуктів.

Після того, як Ви приготували і розділили їжу, яку плануєте заморозити, на невеличкі порції (максимум 1 kg.), заверніть їх у відповідну поліетиленову плівку чи алюмінієві листи, по можливості герметично закрийте, поставте на них дату і помістіть на відповідній полиці.

Рекомендації для правильного процесу заморожування:

- Максимальна кількість свіжих продуктів, які можуть заморожуватися, подана в кг/добу в таблиці технічних характеристик обладнання.

- Розділити продукти харчування на невеличкі порції, щоб полегшити швидкість заморожування і розморожування необхідної Вам кількості їжі.
- Уникати контакту продуктів, які повинні бути заморожені, з уже замороженою їжею, щоб не підвищувати температуру останньої.

**RU ПОЛЬЗОВАНИЕ МОРОЗИЛЬНОЙ КАМЕРОЙ**

**Прибор оборудован хорошо разделёнными отсеками.**

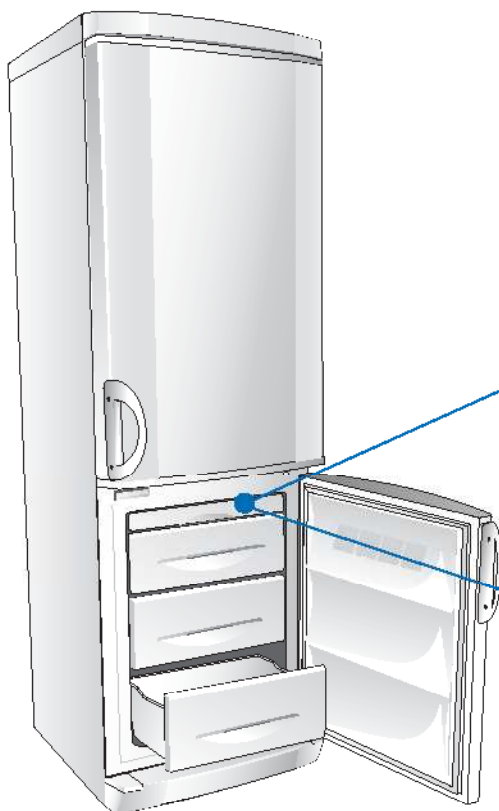
- Верхний ящик предназначен для замораживания свежих продуктов.
- Нижний и центральный ящики предназначены исключительно для хранения замороженных и глубокозамороженных продуктов.

Разделите замораживаемые продукты на небольшие порции (макс. 1 kg), заверните их надлежащим образом в специальную полиэтиленовую плёнку и фольгу, закройте их, желателно герметично, напишите на них дату и положите их на соответствующую полку.

Для замораживания продуктов нет необходимости в переключении рукоятки термостата из положения нормальной работы.

Для выполнения правильного процесса замораживания необходимо соблюдать некоторые важные рекомендации:

- Макс. количество свежих продуктов, которые можно заморозить, указывается в кг/сутки на табличке технических характеристик, расположенной рядом с ящиком для овощей справа, в холодильной камере
- Разделите замораживаемые продукты на небольшие количества для обеспечения быстрого замораживания и размораживания необходимого Вам количества.
- Избегайте соприкосновение замораживаемых продуктов с уже замороженными, чтобы избежать повышения их температуры.



## 30 UŽYVANIE KOMORY ZAMRAŽARKI

PL

### ZALECENIA:

**NIE** wkładaj do ust kostek lodu i nie spożywać zmrożonych sopli (sorbetów), bezpośrednio po wyjęciu ich z zamrażalnika, ponieważ mogłyby to spowodować zranienie ust.

**NIE** wkładaj do zamrażalnika zamkniętych fabrycznie pojemników zawierających napoje lub inne płyny. Żywność i napoje ciepłe powinny zostać wystudzone przed ich umieszczeniem w zamrażalniku.

### PRZECHOWYWANIE ŻYWNOSCI ZAMROŻONEJ

W przypadku mrożonek nie można dokładnie określić dopuszczalnego czasu przechowywania, ponieważ zmienia się ona znacznie w zależności od typu produktu. Przestrzegając skrupulatnie zaleceń podawanych na opakowaniach mrożonej

żywności można być pewnym, że przechowywanie jest właściwe.

### WYTWARZANIE KOSTEK LODU

Napełnij pojemnik na lód w 3/4 wodą; włóż go do komory zamrażalnika do odpowiedniej wysuwanej szufladki (jeśli taka istnieje w wyposażeniu).

### KILKA RAD:

Upewnij się, że opakowanie jest nietknięte i nie ma na nim plam wilgoci lub wybrzuszeń; gdyby tak było mogłoby to oznaczać pogorszenie jakości zamrożonej żywności.

Produkty, które zaczęły się rozmrażać nie mogą być absolutnie ponownie mrożone. Nie przechowuj mrożonek dłużej, niż to zalecane.

## POUŽITÍ MRAZICÍHO ODDÍLU

CZ

### DOPORUČENÍ:

**NEDÁVEJTE** si do úst ledové kostky, ani nejezte ledová lízátka ihned po vyjmutí z mrazničky, mohly by vám způsobit omrzliny v ústech.

Do mrazničky **NEDÁVEJTE** uzavřené nádoby s tekutinami, např. nealkoholické nápoje. Teplá jídla i nápoje musí nejprve vychladnout, a teprve potom je můžete vložit do mrazničky.

### UCHOVÁNÍ ZMRAZENÝCH POTRAVIN

U zmrazených potravin není možné přesně stanovit dobu jejich uchování, protože závisí na druhu potravin.

Vždy proto dodržujte pokyny uvedené na obalu zmrazených potravin; tak zajistíte nejlepší podmínky jejich uchování.

### VÝROBA LEDOVÝCH KOSTEK

Misku na led naplňte do 3/4 vodou; položte ji do mrazicího prostoru do příslušné výsuvné zásuvky (je-li u modelu).

### NĚKOLIK RAD:

Zkontrolujte, zda je obal neporušený, nejsou na něm vlhké skvrny nebo vyboulení, protože to by znamenalo, že se výrobek již začal kazit.

Potraviny, které se již začaly rozmrazovat, se v žádném případě nesmí znovu zmrazovat.

Neskladujte zmrazené potraviny delší dobu, než je uvedeno na obalu.

## POUŽÍVANIE ODDELENIA MRAZNIČKY

SK

### ODPORUČANIA:

**NEBERTE** do úst kocky ľadu a nejezte mrazené výrobky (nanuky) ihneď po ich vybratí z mrazničky, pretože by mohli spôsobiť studené popálenie.

**NEVKLADAJTE** do mrazničky vzduchotesne uzavreté nádoby s nápojmi alebo iným obsahom. Teplé potraviny a nápoje musíte pred vložením do mrazničky najprv vychladiť.

### SKLADOVANIE MRAZENÝCH POTRAVIN

Pre mrazené potraviny nemožno určiť dobu správneho skladovania, pretože sa značne mení vzhľadom na rôznu povahu potravín.

Prísne dodržiavanie pokynov uvedených na obale mrazených potravín a zaistiť postupovanie najlepším spôsobom.

### PRÍPRAVA LEDOVÝCH KOCIEK

Naplňte misku na ľad do 3/4 vodou; vložte ju do mraziaceho priestoru, do príslušnej zásuvky (ak je súčasťou výbavy).

### NIEKOĽKO RÁD:

Zkontrolujte, či je obal neporušený a či na ňom nie sú vlhké škvrny alebo vydutia, pretože v uvedených prípadoch sa mohol zmrazený výrobok pokaziť.

Potraviny, ktoré sa čiastočne rozmrazili, nesmiete nikdy znovu zmrazovať.

Neskladujte hlbokozmrazené potraviny dlhšie, ako je odporúčané.



**AJÁNLÁSOK:**

A fagyasztótérből kivett jégkockákat vagy jégrudakat az égési sérülések elkerülése érdekében **NEM** ajánlatos azonnal fagyasztani.

**NE** rakjon a fagyasztótérbe folyadékot (például italt) tartalmazó lezárt tárolóedényeket.

A fagyasztótérbe való behelyezésük előtt a meleg ételeket és italokat le kell hűteni.

**A FAGYASZTOTT ÉLELMISZEREK ELTARTHATÓSÁGA**

A fagyasztott élelmiszerek eltarthatósági ideje nem állapítható meg pontosan, hiszen az élelmiszertípusonként jelentős eltérést mutat.

Érdemes mindig nagyon odafigyelni a fagyasztott élelmiszerek csomagolásán feltüntetett eltarthatósági időre.

**JÉGKOCKA ELŐÁLLÍTÁS**

3/4-ig töltsse fel **vízzel** a jégkocka tartót, majd tegye azt vissza a fagyasztótérbe, a megfelelő kihúzható fiókba (ha van ilyen).

**EGYÉB AJÁNLÁSOK**

Ellenőrizze, hogy a csomagolás nem nedves vagy duzzadt-e, mivel ebben az esetben elképzelhető, hogy a fagyasztott élelmiszer már minőségi károsodást szenvedett.

Tilos újra lefagyasztani azt az élelmiszert, aminek a felengedése már elkezdődött.

Tilos a fagyasztott élelmiszereknek az ajánlottnál hosszabb időn keresztül való eltartása.

**LT ŠALDIKLIO SKYRIAUS NAUDOJIMAS**



**REKOMENDACIJOS**

**NIEKADA** nedėkite ledo kubelių j burną ir nevalgykite ledinukų, kurie buvo ką tik išimti iš šaldiklio, nes galite susižeisti burną.

**NEDĖKITE** j šaldiklį sandarių talpų, kuriose yra skysčių, pvz., gaiviųjų gėrimų.

Prieš dedant j šaldiklį šiltus maisto produktus ir gėrimus, reikia palaukti, kol jie ataus.

**ŠALDYTO MAISTO LAIKYMAS**

Šaldytiems maisto produktams neįmanoma tiksliai numatyti faktinio galiojimo laiko, nes jis kinta priklausomai nuo produkto rūšies.

Kad būtų saugu, visada laikykite ant šaldytų maisto produktų pakuočių pateiktų nurodymų.

**LEDO KUBELIŲ RUOŠIMAS**

Pripildykite 3/4 ledo vonelės vandens. Padėkite ją j stumdomą stalčiuką (jei yra montuojamas) j šaldiklio skyrių.

**BENDRAS PATARIMAS**

Įsitinkite, kad pakuotė yra nepažeista ir kad nėra drėgmės žymių arba išsipūtimų, nes jie parodo, kad šaldyti maisto produktai galėjo pagesti.

Bet koks maistas, kuris buvo pradėtas atšildyti, jokiū būdu neturi būti pakartotinai užšaldytas.

Šaldytų maisto produktų nelaikykite ilgiau negu rekomenduojama.

**SR УПОТРЕБА ОДЕЉКА ЗАМРЗИВАЧА**



**ПРЕПОРУКЕ**

**НЕ** стављати у уста коцке леда и не јести штапиће сладоледа (сладолед на дршци), одмах пошто се изваде из замрзивача, пошто могу да проузрокују опекотине од хладноће.

**НЕ** уносити у замрзивач затворене судове са течностима као што су напичи или течности друге врсте.

Храна и топли напичи треба да се охладе пре него што се унесу у замрзивач.

**ЧУВАЊЕ ДУБОКО ЗАМРЗНУТЕ ХРАНЕ**

За дубоко замрзнуту храну ефикаван временски период чувања не може да се утврди са прецизношћу, зато што он варира знатно због различитих својстава хране.

Придржавајући се доследно упутстава која су дата на паковању дубоко замрзнуте хране, бићете увек сигурни да поступате на најбољи начин.

**ПРАВЉЕЊЕ ЛЕДА У КОЦКАМА**

Напунити калуп за прављење леда са 3/4 воде; вратити га затим у одељак замрзивача и одговарајућу фиоку (уколико се налази у прибору)

**НЕКОЛИКО САВЕТА:**

Уверите се у то да паковање није оштећено, и да нема влажних мрља или да није надувено, зато што у тим случајевима дубоко замрзнути производ може бити већ покварен.

Храна која је почела да се одмрзава, не сме никако да се поново замрзава.

Немојте чувати дубоко замрзнуту храну дуже од препорученог времена чувања.

**UA ВИКОРИСТАННЯ МОРОЗИЛЬНОЇ КАМЕРИ**



**ПОРАДИ:**

**НЕ** кладіть в рот кубики льоду і не споживайте морожених лизунців зразу ж після того, як їх виняли з морозильної камери, тому що це може викликати холодні опіки.

**НЕ** поміщайте у морозильну камеру герметично закупорених посудин з рідинами, якими є, наприклад, напої та ін. Гарячі харчі і напої перед їх заморожуванням повинні охолоджуватися.

**ЗБЕРІГАННЯ МОРОЖЕНИХ ПРОДУКТІВ**

Для морожених продуктів дійсний строк зберігання не може бути встановлений з точністю, тому що він значно залежить від самої природи харчів. Акуратно дотримуючись інструкцій, наведених на упаковці морожених продуктів, Ви

завжди будете впевнені у своїх діях.

**КУБИКИ ЛЬОДУ**

Наповніть ванночку для льоду водою на 3/4; поставте її у морозильник у відповідний висувний ящик (якщо він є).

**Деякі поради:**

Запевніться, що упаковка продуктів не була розірвана і що на ній немає вологих плям чи здуття, тому що у цих випадках морожені продукти можуть бути зіпсовані. Продукти, які почали розморожуватися, у жодному випадку не можуть знову заморожуватися.

Не зберігати морожених продуктів довше вказаного строку.

**RU ПОЛЬЗОВАНИЕ МОРОЗИЛЬНОЙ КАМЕРОЙ**



**РЕКОМЕНДАЦИИ**

**НЕ** кладите в рот кубики льда и не ешьте мороженое типа эскимо, которые только что были вынуты из морозильной камеры, во избежание ожогов от холода.

**НЕ** кладите в морозильную камеру закупоренные емкости, содержащие жидкости, напитки и т.п. Горячие продукты или напитки перед охлаждением должны быть предварительно остужены.

**ХРАНЕНИЕ ЗАМОРОЖЕННЫХ ПРОДУКТОВ**

Срок эффективного хранения замороженных продуктов варьируется в зависимости от типа продукта. Строго соблюдайте рекомендации по хранению замороженных продуктов, указанные на упаковке

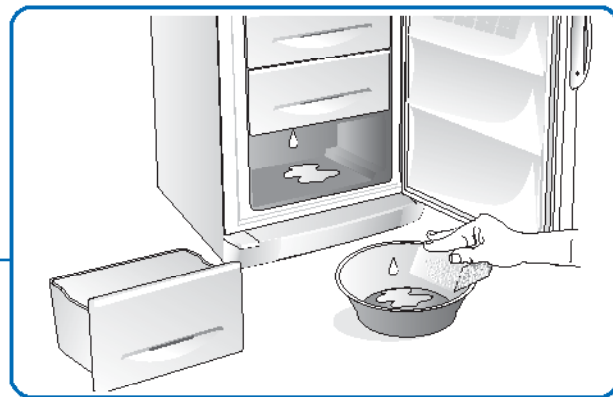
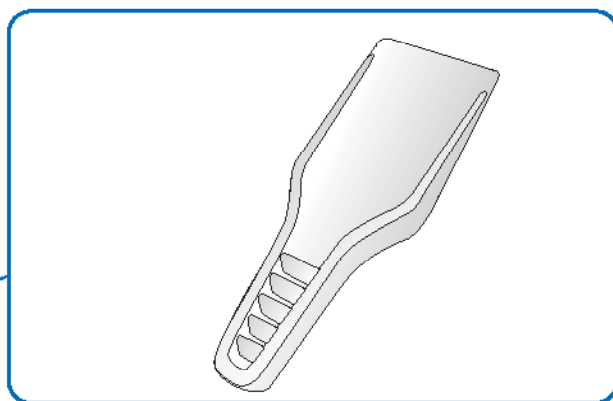
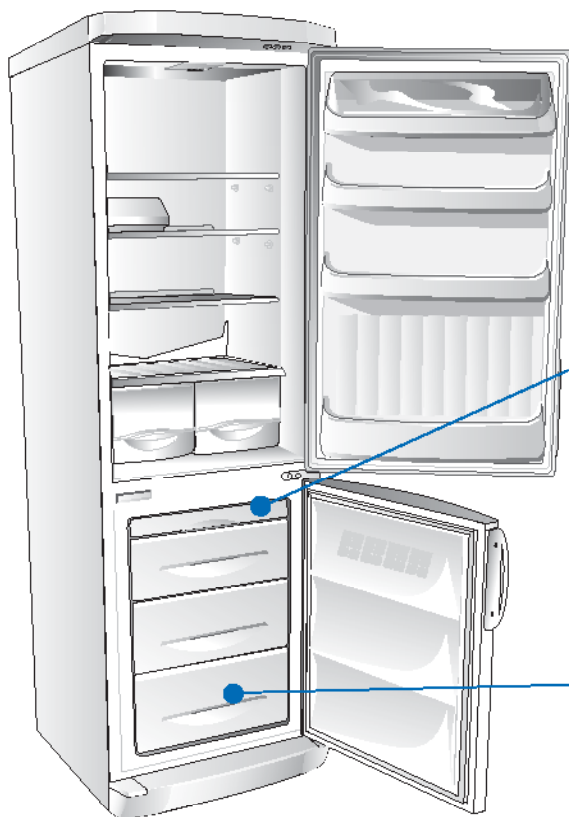
**ПРИГОТОВЛЕНИЕ КУБИКОВ ЛЬДА**

Наполните емкость для льда водой и поставьте ее в соответствующее выдвижное отделение морозильной камеры (если предусмотрено).

**СОВЕТЫ ПО ХРАНЕНИЮ ЗАМОРОЖЕННЫХ ПРОДУКТОВ**

Убедитесь, что упаковочный материал не поврежден, на упаковке нет влажных пятен, и упаковка не вздулась. В противном случае замороженный продукт мог испортиться.

Не храните замороженные продукты дольше определенного срока хранения, существующего для каждого вида продуктов.



32

## ODSZRANIANIE

PL

Podczas braku prądu, którego czas nie przekracza 12 godzin, nie otwierać zamrażarki i nie ruszać produktów. Gdy ten czas jest dłuższy od 12 godzin i część produktów jest odmrożona, należy je natychmiast zużyć. Szron powstający na siatce chłodzącej powinien zostać usunięty wówczas, gdy osiągnie około 3-4 mm grubości, ponieważ w przeciwnym wypadku utrudnia przechodzenie zimnego powietrza i zwiększa zużycie prądu. Szron należy usuwać za pomocą odpowiedniego skrobaka plastikowego, dostarczonego wraz z urządzeniem. Wszelkie uszkodzenia będące następstwem użycia innych przedmiotów nie są objęte gwarancją. Odszranianie powinno być wykonywane co najmniej 2 razy w roku, w następujący sposób:

- Wyjąć produkty spożywcze i owinąć je w kilka warstw papieru gazetowego i włożyć do chłodziarki lub umieścić w chłodnym miejscu.
- Należy pamiętać, że wzrost temperatury produktów skracza termin ich trwałości.

- Wyciągnąć pojemniki i pojemniczki na lód i otworzyć drzwi
- Zabrać przy pomocy gąbki wodą, która zostaje na dnie.
- Aby przyspieszyć fazę odmrażania można usunąć warstwę lodu plastikową łopatką znajdującą się w wyposażeniu.

**UWAGA!** Nie używać urządzeń mechanicznych lub innych metod do przyspieszenia procesu odmrażania, które nie są wskazane przez producenta.

## ODMRAZOVÁNÍ

CZ

V případě výpadku dodávky elektrické energie zjistěte dobu jeho trvání. Pokud nemá trvat déle než 12 hodin, nechte potraviny v mrazničce a neotvírejte dveře. Pokud má výpadek trvat déle než 12 hodin a část potravin by se mohla rozmrazit, doporučujeme tyto potraviny co nejdříve spotřebovat. Námraza, která se tvoří na mrazičích mřížkách, musí být odstraňována, když tloušťka vrstvy námrazy dosáhne zhruba 3-4 mm, protože jinak by zhoršovala přenos chladu a zvyšovala tak spotřebu elektrické energie. Odstránění námrazové vrstvy je třeba provádět příslušnou plastikovou škrabkou, která je součástí dodávky. Na jakémkoliv poškození způsobené použitím těchto předmětů se nevztahuje záruka.

Obecně lze říci, že mrazničku je nutné odmrazovat alespoň dvakrát za rok následujícím způsobem:

- Potraviny ze spotřebiče vyjme, zabalíme je do několika vrstev novinového papíru

- a uložíme je buď do chladničky nebo na chladné místo.
- Uvědomte si, že zvýšení teploty potravin značně zkracuje dobu jejich uchování.
- Vyberte košíky, misku na ledové kostky a nechte dveře otevřené.
- Rozmrazenou vodu, která stekla na dno na dno spotřebiče setřete houbou.
- K urychlení rozmrazování můžete vrstvu námrazy seškrábat pomocí přiložené škrabky.

**UPOZORNĚNÍ:** k urychlení procesu odmrazování nepoužívejte mechanické přístroje nebo jiné umělé metody, které neodpovídají postupu doporučenému výrobcem.

## ODMRAZOVANIE

SK

V prípade výpadku dodávky elektrickej energie skontrolujte jeho dĺžku. Ak doba prerušenia dodávky nepresahuje 12 hodín, nechajte potraviny v mrazničke a neotvárajte dvere. Ak by doba výpadku presiahla 12 hodín a časť potravín by sa rozmrazila, je vhodné skonzumovať ich čo najskôr. Námraza, ktorá sa vytvára na mraziaciach mriežkach je nutné odstraňovať, keď jej hrúbka dosiahne približne 3-4 mm pretože ináč zhoršuje prenos chladu a zvyšuje sa tak spotreba elektrickej energie. Odstránenie namrazenej vrstvy je nutné vykonávať príslušnou škrabkou z umelej hmoty, ktorá je súčasťou príslušenstva.

Na poškodenia akéhokolvek druhu spôsobené použitím takýchto predmetov, sa nevzťahuje záruka. Všeobecne je možné povedať, že mrazničku je nutné odmraziť minimálne dvakrát ročne, pričom postupujte nasledovne:

- Vyberte potraviny zo spotrebiča, zabalte ich do niekoľkých vrstiev novinového

- papiera a uložte ich do chladničky alebo na studené miesto.
- Nezabudnite, že zvýšenie teploty potravín značne znižuje ich dobu skladovania.
- Vyberte koše, vaničku na ľadové kocky a nechajte dvere otvorené.
- Špongiou pozbierajte vodu z rozmrazovania, ktorá steká do spodnej časti spotrebiča.
- Aby ste proces rozmrazovania urýchlili, môžete oškrabať vrstvu námrazy pomocou dodávanej plastovej škrabky.

**UPOZORNENIE:** Nepoužívajte mechanické prostriedky alebo iné umelé metódy na urýchlenie procesu rozmrazovania, ak ich neodporúča výrobca.



Áramkimaradás esetén tudja meg annak időtartamát.

Ha az áramkimaradás időtartama 12 óránál nem hosszabb, akkor hagyja az élelmiszereket a fagyaszóban és tartsa zárva annak ajtaját. Ha az áramkimaradás időtartama 12 óránál hosszabb és az élelmiszerek egy részét fel kell engedtetni, akkor ezeket ajánlatos a lehető leghamarabb elfogyasztani. A hűtőrácsokon képződő zúzmarát akkor kell eltávolítani, amikor annak vastagsága eléri a 3-4 mm-t. Ennek hiányában a hideg továbbítása kevésbé hatékony és megnövekszik az energiafogyasztás. A zúzmararéteget a készülékhez mellékelte speciális műanyagkaparóval kell eltávolítani. Az ilyen eszközök alkalmazásából adódó károsodásokra nem terjed ki a garancia. A fagyasztótéret évente általában kétszer kell leengedni az alábbiak szerint.

- A fagyasztótérből kivett élelmiszereket göngyölje be több réteg újságpapírba, majd

helyezze el azokat a hűtőtérben vagy hűvös helyen.

- Ne felejtse el, hogy az élelmiszerek hőmérsékletének az emelkedése jelentősen csökkentheti az eltarthatóság időtartamát.
- Vegye ki a kosarakat és a jégkocka-tartót, és hagyja nyitva az ajtót.
- A leolvasztás során keletkező, a készülék alján felgyűlő vizet egy szivacs segítségével itassa fel.
- A leengedés folyamatának felgyorsítása érdekében a képződött zúzmararéteget a mellékelte lapáttal le lehet kaparni.

**FIGYELEM:** Tilos a gyártó által ajánlottól eltérő mechanikai eszközöket vagy egyéb mesterséges módszereket alkalmazni a leengedés felgyorsítására.

**LT** ATITIRPINIMAS

Jeį dingsta elektra, nustatykite, kiek laiko jos nebus.

Jeį elektros nebus trumpiau negu 12 valandų, maistą palikite šaldiklyje ir duresles laikykite uždarytas. Jeį elektros nebūna ilgiau negu 12 valandų ir dalis maisto atšyla, jį būtina suvartoti kuo greičiau. Ant šaldymo grotelių susidariusį šerkšną būtina pašalinti, kai jo storis pasiekia apytiksliai 3-4 mm. Priešingu atveju pablogės šalčio perdavimas ir padidės energijos sunaudojimas. Šerkšno sluoksnis turi būti pašalintas naudojant pateiktą plastikinį gremžtuką.

Pažeidimams, kurie atisirado dėl gremžtuko naudojimo, garantija nesuteikiama.

Šaldiklis turi būti atitirpintas bent du kartus per metus tokiu būdu:

- Išimkite maisto produktus, suvyniokite juos į kelius laikraščio sluoksnius ir padėkite juos į šaldytuvą arba vėsia vietą.

- Atminkite, kad padidėjus maisto produktų temperatūrai, smarkiai sumažėja jų laikymo laikas.
- Išimkite lentynas, ledo vonesles ir palikite duresles atviras.
- Naudokite kempinę, kad išliuostytumėte vandenį, kuris susirenka prietaiso apačioje.
- Norėdami pagreitinti atitirpinimo procesą, nuvalykite šerkšno sluoksnį naudodami pateiktą mentelę.

**PERSPĖJIMAS!** Atitirpinimo procesui pagreitinti nenaudokite jokių mechaninių prietaisų arba kitų dirbtinių metodų, išskyrus tuos, kuriuos rekomenduoja gamintojas.

**SR** ODLEĐIVANJE

У случају нестанка електричне струје, проверите колико ће дуго трајати прекид струје. Уколико предвиђени прекиди не прекорачује 12 сати, оставите храну у замрзивачу и држите врата затворена. Уколико би нестанак струје прекорачио тај временски период од 12 сати, и ако би се неки део хране одмрзао, онда се препоручује да се та храна што пре потроши. Лед који се образује на решеткама захлађење треба да се уклони када слој достигне дебљину од око 3-4 мм, јер би иначе дошло до погоршања преноса хладноће и до повећања потрошње електричне енергије. Уклањање слоја леда треба да се обави помоћу одговарајуће пластичне лопатице која се налази у прибору. Било каква штета која је настала услед употребе ових предмета није обухваћена гаранцијом. Замрзивач треба обично одлеђивати најмање 2 пута годишње поступајући на следећи начин:

- Извадити храну и увити је са неколико слоја новина, и ставити је у фрижидер или на неко свежје место.

- Треба имати у виду да пораст температуре хране знатно смањује време трајања њиховог чувања.
- Извадити корпе, калуп за прављење леда у коцкама и оставити врата отворена.
- Сакупити сунђером воду од одлеђивања, која се сакупља у доњем делу уређаја.
- Да би се убрзао процес одлеђивања може се остргати слој леда који се образовао помоћу лопатице која је испоручена са прибором.

**НАПОМЕНА:** Немојте користити механичка средства или неке друге неуобичајене методе за убрзавање процеса одлеђивања, који су другачији од оних које је препоручио произвођач.

**UA** РОЗМОРОЖУВАННЯ

У випадку відсутності електроенергії перевірити, протягом якого часу її не буде. Якщо електроенергія буде відсутна не більше 12-ти годин, Ви можете залишити продукти в закритій морозильній камері. Якщо відсутність електроенергії передбачається на більш, ніж дванадцятигодинний період і частина продуктів розморозилася, вони повинні бути якомога швидше спожиті. Іній, який утворюється на решітках охолодження, повинен зніматися, коли його шар досягає близько 3-4 мм товщини, тому що потім він перешкоджає передачі холоду і збільшує споживання електроенергії. Для усунення шару інею користуйтеся пластмасовою лопаткою, яку Ви знайдете серед деталей оснащення. Будь-який збиток, нанесений використанням цих предметів, не покривається гарантією. Як правило, морозильна камера повинна розморозуватися принаймні 2 рази в рік. Для цього потрібно:

- Вийняти заморожені продукти, загорнути їх у кілька шарів газетного паперу

і помістити в холодильник або у прохолодне місце.

- Пам'ятайте, що збільшення температури продуктів харчування приводить до значного зменшення строку їх зберігання.
- Вийняти кошички та ванночку для льоду і залишити дверці відкритими.
- За допомогою губки зібрати воду, що утворилася під час розморозування і зібралася в нижній частині приладу.
- Щоб прискорити процес розморозування, можна зіскрябати шар утвореного інею за допомогою лопаточки, яку Ви знайдете серед деталей оснащення

**УВАГА!** Не користуйтеся механічними знаряддями чи іншими штучними методами для того, щоб прискорити процес розморозування, поза тими, які були рекомендовані виробником.

**RU** РАЗМОРАЖИВАНИЕ

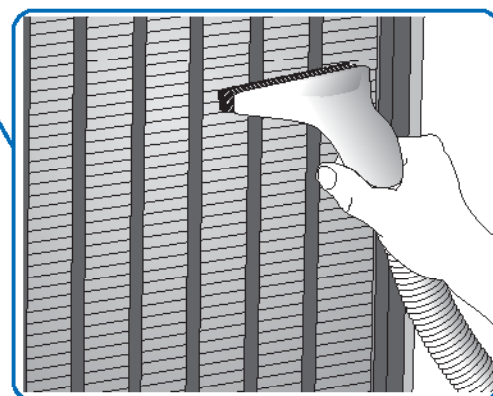
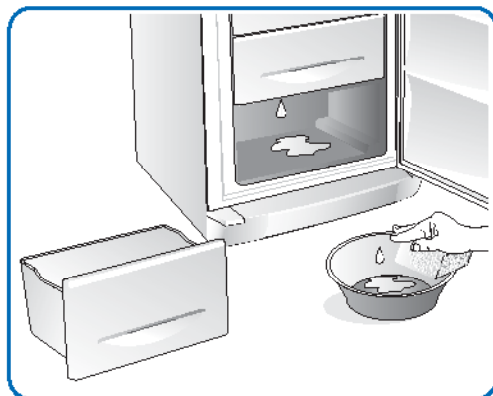
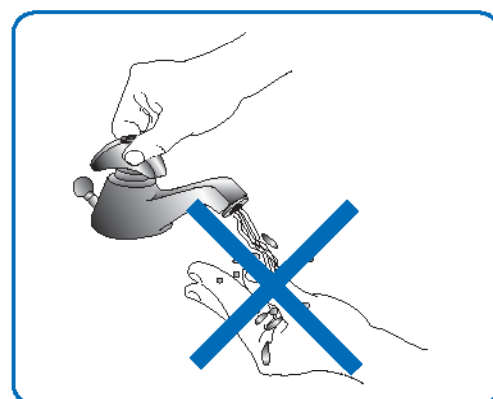
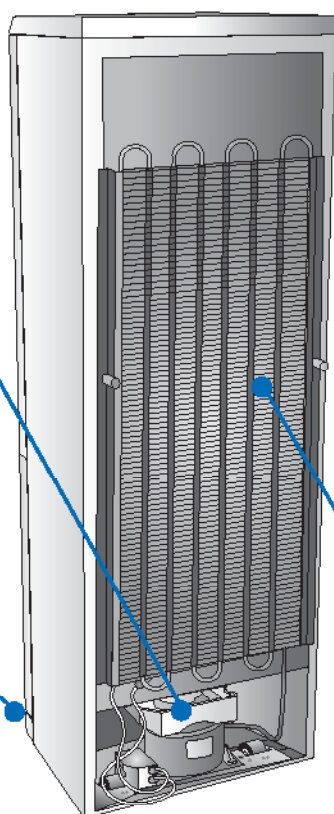
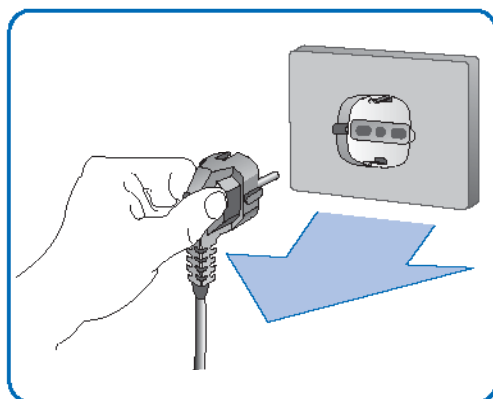
При сбое подачи электроэнергии Вам необходимо узнать его возможную продолжительность. Если это время не превышает 12 часов, вы можете оставить продукты в морозильной камере и держать дверь закрытой. Если отключение энергии продлится больше 12 часов и часть продуктов может разморозиться, то необходимо использовать эти продукты в первую очередь. Образующийся на решетках иней следует удалять, когда толщина его слоя достигает 3-4 мм, так как в противном случае его присутствие ухудшает передачу холода и увеличивает расход электроэнергии. Для удаления слоя инея пользуйтесь специальным пластмассовым скребком, входящим в комплект прибора. Любое повреждение, ставшее результатом использования таких приспособлений, не покрывается гарантией. Обычно морозильная камера должна размораживаться не менее 2 раз в год. Для этого следует выполнить следующие действия:

- вынуть все продукты, завернуть их в газетную бумагу и положить на хранение в

холодильник или в прохладное место;

- необходимо учитывать, что повышение температуры продуктов значительно сокращает их срок хранения;
- выньте корзины, емкость для льда и оставьте дверь открытой;
- соберите с помощью губки талую воду, накапливающуюся в нижней части прибора;
- для ускорения процесса размораживания можно соскрести образовавшийся слой инея при помощи прилагаемого скребка.

**ВНИМАНИЕ!** Не пользуйтесь механическими приспособлениями или искусственными методами для ускорения процесса размораживания, отличающимися от методов, рекомендуемых изготовителем.



34

## ČZYSZCZENIE

PL

- ⓘ **UWAGA:** Nie używać urządzeń elektrycznych wewnątrz komory do przechowywania żywności, jeśli są one innego typu niż zalecane przez producenta.
- ⓘ Zawsze przed dokonaniem jakiegokolwiek czyszczenia należy odłączyć urządzenie do zasilania elektrycznego.
- ⓘ Żadna część ochronna (ruszt prosty, osłona) nie może być przesuwana przez niewykwalifikowaną osobę; absolutnie nie włączać urządzenia bez tych części ochronnych.

### Do czyszczenia wnętrza - części plastikowych i uszczelek przy drzwiczkach

- ⓘ Nie używać substancji ściągających i środków czyszczących żadnego typu.

- Używać jedynie roztworu dwuwęglanu sodowego w letniej wodzie: 10 tyżek na 2 litry wody.

### 1 Czyszczenie skraplacza

- Czyścić przynajmniej dwa razy do roku.
- Używać odkurzacza domowego lub szcótki. Brudny skraplacz wpływa negatywnie na urządzenie, obniżając jakość jego działania.

### W czasie dłuższych nieobecności

- opróżnić pojemniki,



## ČIŠŤENÍ

CZ

- ⓘ **UPOZORNĚNÍ:** Uvnitř oddělení uchování potravin nepoužívejte elektrické přístroje, které neodpovídají doporučením výrobce.
- ⓘ Před každým čištěním vždy odpojte spotřebič od elektrické sítě.
- ⓘ Ochranné prvky (drátěná mřížka, kryt) smí odstraňovat pouze kvalifikovaní pracovníci; je zakázáno uvést spotřebič do provozu bez těchto ochranných prvků.

### K vnitřnímu čištění všech plastových částí a těsnění dveří

- ⓘ Nikdy nepoužívejte žádné abrazivní ani jiné čisticí prostředky.

- Používejte pouze roztok sody bikarbony ve vlažné vodě (2 lžičky na 2 litry vody).

### 1 Čištění kondenzátoru

- Doporučujeme čistit kondenzátor nejméně dvakrát ročně.
- Použijte domácí vysavač nebo kartáč. Zanesený kondenzátor zhoršuje výkon spotřebiče.

### Při dlouhé nepřítomnosti

- Vyklidte oddíl.



## ČISTENIE

SK

- ⓘ **POZOR:** Nepoužívajte vnútri spotrebiča elektrické zariadenia, ak ich neodporúča výrobca.
- ⓘ Pred vykonávaním akéhokoľvek úkonu čistenia odpojte spotrebič od elektrickej siete.
- ⓘ Nesmie byť odstránený žiaden ochranný prvok (drôtená mriežka, kryt) nezaškoleným pracovníkom: dôsledne sa vyhýbajte uvádzať spotrebič do činnosti bez ochranných prvkov.

### Pri čistení vnútra a všetkých plastových častí a tesnenia dverí

- ⓘ Nepoužívajte žiadne abrazívne čistiace prostriedky.

- Používajte výhradne roztok sódy bikarbóny vo vlažnej vode - 2 lyžice v 2 litroch vody.

### 1 Čistenie kondenzátora

- Vykonajte aspoň dvakrát ročne.
- Používajte vysávač na použitie v domácnosti alebo vhodnú kefu. Špinavý kondenzátor negatívne ovplyvňuje spotrebič a znižuje jeho výkon.

### Pri dlhodobej neprítomnosti

- Vyprázdnite oddelenia.

- ⓘ **FIGYELEM:** Ne használjon elektromos berendezéseket az élelmiszer tároló részben, ha ezek nem a gyártó által javasolt típus szerinti.
- ⓘ Bármilyen tisztítási művelet megkezdése előtt húzza ki a készülék hálózati csatlakozóját a konnektorból.
- ⓘ Szakképzettséggel nem rendelkező személy számára tilos bármilyen védőelem (hálós rács, burkolat) eltávolítása: ezen védőelemek nélkül a készülék üzemeltetése szigorúan tilos.

**A műanyagból készült alkatrészek és az ajtó tömítés tisztításához**

- ⓘ Soha ne használjon dörzshatású anyagot vagy mosószeret.

- kizárólag langyos nátriumbikarbonát-oldatot használjon (2 evőkanál 2 liter vízhez).

**1 A kondenzátor tisztítása**

- Legalább évente kétszer el kell végezni.
- Használjon ehhez háztartási porszívót vagy kefét. A bepiszkolódott kondenzátor kedvezőtlenül befolyásolja a készüléket, csökkentve annak teljesítményét.

**Hosszabb távollét esetén**

- Őrítse ki a rekeszeket.

- ⓘ **PERSPĖJIMAS!** Jei gamintojas nenurodė kitaip, nenaudokite elektros prietaisų maisto produktų laikymo skyriaus viduje.
- ⓘ Prieš valymo darbus išjunkite prietaisą iš elektros tinklo.
- ⓘ Reikiamos kvalifikacijos neturintys darbuotojai negali nuimti apsaugų (vielos grotelių, dangtelių): nenaudokite prietaiso, jei apsaugos buvo nuimtos.

**Valydami vidines plastikines dalis ir durelių tarpiklį**

- ⓘ Nenaudokite jokių abrazyvinių medžiagų arba valymo priemonių.

- Naudokite šiltą sodos bikarbonato tirpalą (du šaukštus dviems litrams vandens).

**1 Kondensatoriaus valymas**

- Kondensatorius turi būti valomas bent du kartus per metus.
- Valykite naudodami buitinį dulkių siurbį arba šepetį. Nešvarus kondensatorius gali neigiamai paveikti prietaiso darbą ir pabloginti jo veikimą.

**Ilgą laiką nebūnant namuose**

- Iš skyriaus išimkite produktus.

- ⓘ **ПАЖЊА:** Немојте користити електричне апарате у унутрашњости одељка за чување хране, уколико то нису типови које је препоручио произвођач.
- ⓘ Искључите увек уређај из утичнице електричне мреже, пре него што обавите било какве послове на чишћењу.
- ⓘ Никакву заштиту (жичана мрежа, плашт) не сме да уклони неквалификовано особље: избегавајте апсолутно укључивање уређаја у рад без ових заштита.

**За унутрашње чишћење свих пластичних делова и заптивке врата**

- ⓘ Не користити абразивна средства за чишћење и детерџенте било које врсте.

- Употребите искључиво раствор бикарбоне соде у млакој води од 2 кашике на 2 литра воде.

**1 Чишћење кондензатора**

- Чишћење треба обавити најмање два пута годишње.
- Употребите усисивач прашине за домаћинство или четку. Прљав кондензатор утиче негативно на уређај смањујући му учинак.

**Код одсутности у току дужег времена**

- Испразните одељке.

- ⓘ **УВАГА:** не користуйтеся електричними пристроями всередині відділення для зберігання продуктів, якщо вони не були рекомендовані виробником.
- ⓘ Завжди вимикайте обладнання з електромережі перед тим, як здійснити будь-яку операцію з його миття.
- ⓘ Жоден захисний елемент (провідна решітка, картер) не повинен вийматися некваліфікованим персоналом: старанно уникайте роботи обладнання без цих захисних елементів.

**Для миття усіх внутрішніх елементів з пластмаси та прокладок дверцят**

- ⓘ не користуйтеся абразивними засобами чи будь-якими іншими миючими засобами.

- Користуйтеся виключно розчином бікарбонату соди у теплій воді, з розрахунку 2 ложки на два літри води.

**1 Як чистити конденсатор**

- Конденсатор потрібно чистити принаймні два рази на рік.
- Користуйтеся домашнім пилососом або щіткою. Брудний конденсатор негативно впливає на роботу обладнання, значно зменшуючи його основні показники.

**У випадку довгої відсутності**

- Спорожніть відділення.

- ⓘ **ОСТОРОЖНО:** не пользуйтесь электроприборами внутри отделения для хранения продуктов, если они отличаются от тех, что рекомендуются производителем.
- ⓘ Прежде чем выполнить какую-либо операцию по уборке прибора, отсоедините его от сети.
- ⓘ Неквалифицированному персоналу запрещается снимать защитные приспособления (проволочная сетка, картер): ни в коем случае нельзя допускать работу прибора без этих защит.

**Чистка внутри всех пластмассовых частей и дверной прокладки**

- ⓘ Нельзя пользоваться никакими абразивными составами и моющими

веществами.

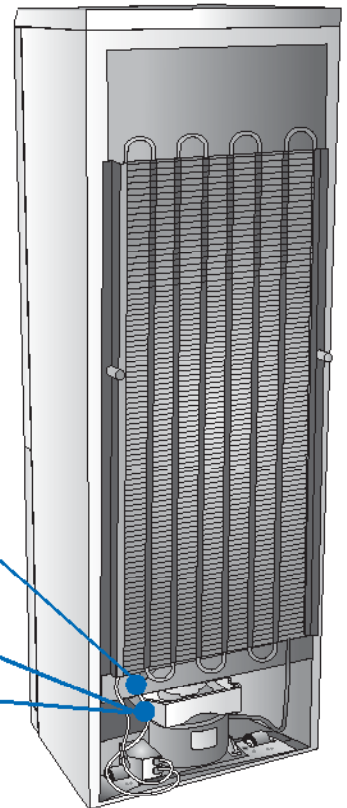
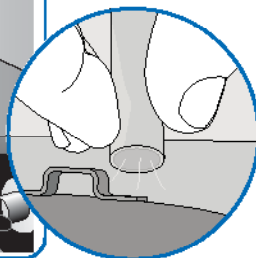
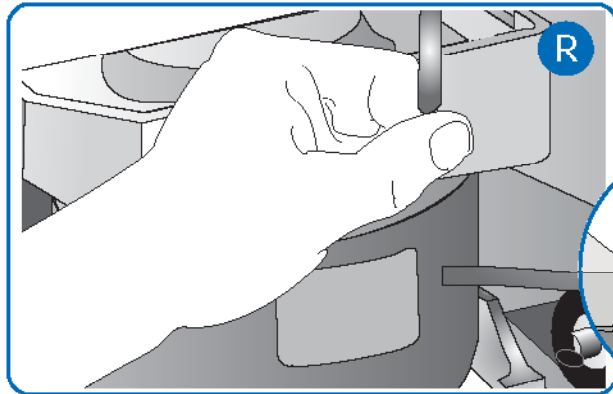
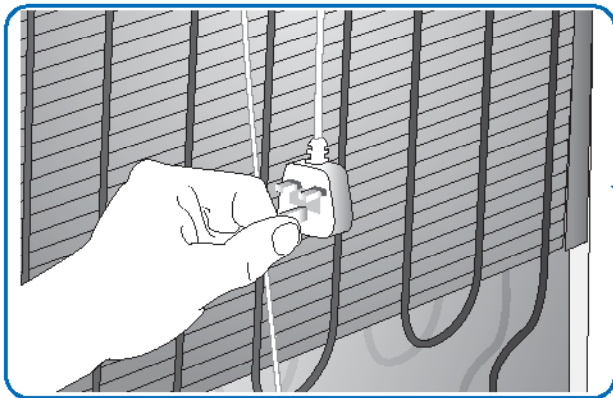
- Пользуйтесь только раствором пищевой соды в теплой воде в соотношении 2 ложки на 2 литра воды.

**1 Чистка конденсатора**

- Выполняйте не реже двух раз в год.
- Пользуйтесь бытовым пылесосом или щеткой. Грязный конденсатор отрицательно влияет на работу прибора, снижая ее эффективность.

**Перед длительным отсутствием**

- Спорожните отделение.



36



## CZYSZCZENIE

PL

- odłączyć urządzenie od sieci elektrycznej,
- wyczyścić oba pojemniki i wytrzeć je,
- zostawić otwarte drzwiczki, aby przeszkodzić tworzeniu się nieprzyjemnego zapachu lub pleśni.

- Jeśli stwierdzą Państwo uszkodzenie kabla, proszę nie używać urządzenia i nie próbować naprawiać go samodzielnie, lecz poprosić osobę wykwalifikowaną o jego wymianę.

### Oczyszczanie odpływu wody

Przy oczyszczaniu skraplacza należy sprawdzić, czy rura **R** odpływu nie jest zatkana.

- Wyjąć rurę odpływową **R** ze zbiorniczka **V** i jeśli to konieczne, przystąpić do jej oczyszczenia.

### Kabel zasilania

- Co jakiś czas robić przegląd kabla zasilania, aby sprawdzić, czy nie jest uszkodzony.



## ČIŠTĚNÍ

CZ

- Odpojte chladničku od elektrické sítě.
- Vyčistěte oba oddíly a vytřete je dosucha.
- Nechte otevřené dveře, abyste zabránili vzniku nepříjemných pachů.

### Čištění odvodu vody

Současně s čištěním kondenzátoru ověřte, zda není ucpaná odvodní hadice **R**.

- Vytáhněte odvodní hadici **R** z misky **V**, a je-li to nutné, vyčistěte ji.

### Přívodní kabel

- Pravidelně kontrolujte neporušenost přívodního kabelu.
- V případě, že je kabel poškozený, spotřebič nepoužívejte a nepokoušejte se ani kabel opravit; požádejte kvalifikovaného pracovníka o jeho výměnu.



## ČISTENIE

SK

- Odpojte spotrebič od elektrickej siete.
- Vyčistite obe oddelenia a osušte ich.
- Nechajte otvorené dvere, aby ste zamedzili tvorbe nepríjemných pachov alebo plesní.

### Čistenie odtoku vody

Súčasne s čistením kondenzátora skontrolujte, či odtoková trubička **R** nie je upchatá.

- Vyberte odtokovú trubičku **R** z vaničky **V** a ak je to potrebné, vyčistite ju.

### Prívodný elektrický kábel

- Pravidelne kontrolujte prívodný elektrický kábel, či nie je poškodený.
- V prípade poškodenia elektrického napájacieho kábla spotrebič nepoužívajte a

- nesnažte sa kábel opraviť sami, ale obráťte sa na vyškolených pracovníkov, ktorí ho vymenia.

- Húzza ki a készülék hálózati csatlakozóját a konnektorból.
- Tisztítsa ki, majd törölje szárazra mind a hűtőteret, mind a fagyasztóteret.
- A kellemetlen szagok vagy penész képződésének elkerülése érdekében hagyja nyitva az ajtókat.

**A vízvezető cső tisztítása**

A kondenzátor tisztításával egy időben ellenőrizze, hogy nem tömődött-e el az R vízvezető cső.

- Húzza ki az R vízvezető csövet a V tartóedényből és szükség esetén végezze el a tisztítást.

**Hálózati zsinór**

- Időről-időre ellenőrizze a hálózati zsinór épségét.

- Sérült zsinór esetén ne használja a készüléket és ne is próbálkozzék a javítással, hanem forduljon szakemberhez és cseréltesse ki a zsinórt.



- Išjunkite prietaisą iš elektros tinklo.
- Išvalykite abu skyrius ir juos išdžiovinkite.
- Palikite dureles atvertas, kad neatsirastų blogas kvapas ir nesusidarytų pelėsių.

**Vandens išleidimo vamzdelio valymas**

Valydami kondensatorių patikrinkite, ar užpakalinis išleidimo vamzdelis (R) neužkimštas.

- Išimkite vandens išleidimo vamzdelį R iš talpos V ir, jei reikia, jį išvalykite.

**Elektros kabelis**

- Periodiškai patikrinkite elektros kabelio būklę.
- Jei kabelis yra pažeistas, prietaiso nenaudokite ir neatlikite jokių remonto darbų.

Paskambinkite kvalifikuotam specialistui, kad gėdusj kabelj pakeistų.



- Искључите уређај из електричне мреже.
- Оперите обадва одељка и обришите их.
- Оставите врата отворена да бисте спречили образовање непријатних мириса или буђи.

**Чишћење цеви за пражњење**

Истовремено са чишћењем кондензатора, проверите да цев за пражњење R није зачепљена.

- Извуците цев за пражњење R из суда V и уколико је потребно очистите је.

**Кабл за напајање**

- Проверите периодично кабл за напајање у циљу контроле његове

целовитости.

- У случају оштећеног кабла, немојте употребљавати уређај и немојте покушавати да га поправите већ се обратите квалификованом особљу за његову замену.



- Відключіть обладнання з електромережі.
- Вимийте обидва відділення і витріть насухо.
- Відкрийте дверцята, щоб всередині не появився неприємний запах чи пліснява.

**Як мити стік води**

Одночасно з чистою конденсатора перевірте, чи трубка стоку R чиста і не забита.

- Вийміть трубку стоку води R з ванночки V і, якщо потрібно, очистіть її.

**Електричний шнур**

- Періодично перевіряйте електричний шнур з метою встановлення його

цілісності.

- У випадку пошкодження шнура не користуйтеся обладнанням і викличте кваліфікованих фахівців для його заміни.



- Отключите прибор от электрической сети.
- Вымойте оба отделения и высушите их.
- Оставьте двери открытыми, чтобы предотвратить возникновение неприятных запахов и плесени.

**Чистка сливной трубки**

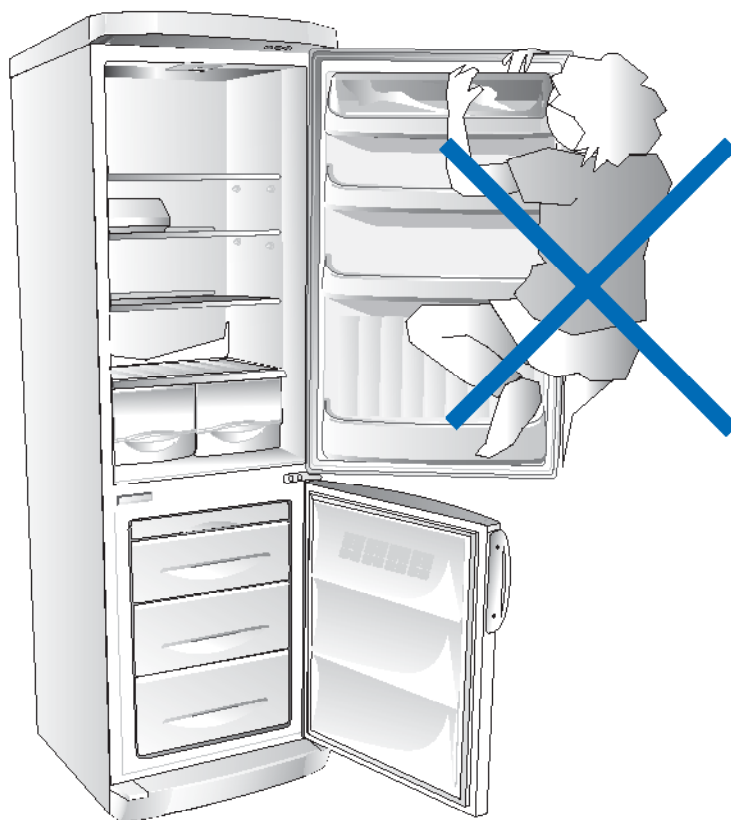
Одновременно с чистой конденсатора проверьте, чтобы сливная трубка R не была засорена.

- Выньте сливную трубку R из ванночки V и, если нужно, прочистите ее.

**Кабель питания**

- Периодически проверяйте на целостность кабель питания.

- В случае повреждения кабеля не пользуйтесь прибором и не пытайтесь его починить, для замены кабеля обратитесь к квалифицированному мастеру.

**1) Urządzenie nie działa**

- Czy jest przerwa w dopływie prądu?
- Czy wtyczka jest dobrze włożona do kontaktu?
- Czy nie jest uszkodzony przewód zasilania?
- Czy ustawienie temperatury jest prawidłowe?

**2) Temperatura wewnątrz pojemników nie jest wystarczająco niska**

- Czy drzwiczki są prawidłowo zamknięte?
- Czy urządzenie nie jest ustawione blisko źródła ciepła?
- Czy ustawienie temperatury jest prawidłowe?

- Czy skraplacz jest wyczyszczony?

**3) Temperatura wewnątrz pojemników lodówki jest zbyt niska**

- Czy termostat jest na właściwej pozycji?

**4) Urządzenie działa zbyt hałaśliwie**

- Czy urządzenie styka się z innymi meblami lub przedmiotami?
- Czy rury w dolnej części dotykają się lub wibrują?
- Czy lodówka jest dobrze wypoziomowana?

## JAK ODSTRANIT PORUCHU

**1) Spotřebič nefunguje**

- Nebyl přerušený proud?
- Je zástrčka správně zasunutá do zásuvky?
- Není poškozený přívodní kabel?
- Je nastavení na displeji správné?

**2) Teplota uvnitř oddílů není dostatečně nízká**

- Jsou dveře dobře zavřené?
- Není spotřebič umístěn blízko zdroje tepla?
- Je nastavení teploty správné?

- Je kondenzátor čistý?

**3) Teplota uvnitř chladičoho prostoru je příliš nízká**

- Je termostat ve správné poloze?

**4) Spotřebič je nadměrně hlučný**

- Nedotýká se spotřebič jiného nábytku nebo předmětů?
- Nedotýkají se trubky na zadní stěně a nevibrují?
- Je spotřebič dobře vyrovnaný?

## ODSTRAŇOVANIE PROBLÉMOV

**1) Spotřebič nefunguje.**

- Nebola prerušená dodávka elektrickej energie?
- Je zástrčka správně zasunutá v elektrickej sieti?
- Nie je poškodený prívodný elektrický kábel?
- Je nastavená správna teplota?

**2) Teplota vnútri oddelení nie je dostatočne nízka.**

- Dvere sa správne zatvárajú?
- Nestojí spotrebič blízko tepelného zdroja?
- Je nastavená správna teplota?

- Nie je špinavý kondenzátor?

**3) Teplota vnútri chladiaceho oddelenia je príliš nízka**

- Je správne nastavený termostat?

**4) Spotrebič je nadmerne hlučný**

- Spotrebič sa dotýka iných častí nábytku alebo iných predmetov?
- Rúrky na zadnej strane sa dotýkajú alebo vibrujú?
- Je spotrebič vo vodorovnej polohe?

**1) A készülék nem működik**

- Nincs-e áramkimaradás?
- A hálózati csatlakozó jól be van-e dugva a konnektorba?
- Nem sérült-e meg a hálózati zsinór?
- Helyesen történt-e meg a hőmérséklet beállítása?

**2) A rekeszek belsejének hőmérséklete nem elég alacsony**

- Jól záródnak-e az ajtók?
- Nincs-e a készülék hőforrás közelében?
- Helyesen történt-e meg a hőmérséklet beállítása?

- Meg van-e tisztítva a kondenzátor?

**3) A hűtőtér belsejének hőmérséklete túlságosan alacsony**

- Jól van-e beállítva a termosztát?

**4) A készülék túl zajosan működik**

- Érintkezik-e a készülék valamilyen bútorral vagy egyéb tárggyal?
- Nem érnek-e össze, illetve nem rázkódnak-e a készülék hátulján lévő csövek?
- Nem áll-e ferdén a készülék?

**1) Prietaisas neveikia.**

- Ar nedingo elektra?
- Ar kištukas tinkamai įkištas į elektros tinklo lizdą?
- Ar nepažeistas elektros kabelis?
- Ar tinkamai nustatyta temperatūra?

**2) Temperatūra skyriaus viduje nepakankamai žema.**

- Ar durelės tinkamai uždaro?
- Ar prietaisas nėra pastatytas prie šilumos šaltinio?
- Ar tinkamai nustatyta temperatūra?

- Ar kondensatorius švarus?

**3) Temperatūra šaldytuvo skyriuje yra per žema.**

- Ar termostatas nustatytas į tinkamą padėtį?

**4) Prietaisas dirba labai triukšmingai.**

- Ar prietaisas nesiliečia su kitais baldais arba daiktais?
- Ar užpakalyje esantys vamzdeliai nesiliečia ir nevibruoja?
- Ar prietaisas stovi lygiai?

**1) Уређај не ради**

- Да ли је дошло је до прекида напајања електричном струјом?
- Да је утикач прописно утакнут у мрежну утичницу?
- Да ли је кабл за напајање оштећен?
- Да ли је приказ подешених вредности на дисплеју правилан?

**2) Температура у унутрашњости одељака није довољно ниска**

- Да ли се врата правилно затварају?
- Да ли је уређај инсталиран близу неког извора топлоте?
- Да ли је приказ подешених вредности на дисплеју правилан?

- Да ли је кондензатор очишћен?

**3) Температура у унутрашњости одељка фрижидера је сувише ниска**

- Да ли је термостат у правилном положају?

**4) Уређај је сувише бучан**

- Да ли се уређај налази у директном контакту са осталим кухињским елементима или предметима?
- Да ли се цеви на задњој страни додирују или вибрирају?
- Да ли је уређај добро нивелисан?

**1) Обладнання не працює**

- Є перериви у подачі електроенергії?
- Штепсель добре сидить у розетці?
- Електричний шнур пошкоджений?
- Вказівки температури на дисплеї вірні?

**2) Температура всередині відділень недостатньо низка**

- Дверцята добре закриваються?
- Обладнання встановлено поряд з джерелом тепла?
- Встановлена правильна температура?

- Конденсатор чистий?

**3) Температура всередині холодильника надто низька**

- Термостат встановлений на правильній відмітці?

**4) Обладнання дає дуже багато шуму**

- Обладнання щільно стоїть з іншими меблями або предметами?
- Труби з заднього боку торкаються одна одної або вібрують?
- Обладнання добре вивіряне?

**1) Прибор не работает**

- Прервана подача питания?
- Плохо вставлена вилка в розетку?
- Поврежден кабель питания?
- Неправильная настройка температуры?

**2) Температура внутри отделений недостаточно низкая**

- Плохо закрываются двери?
- Прибор установлен вблизи от источника тепла?
- Неправильная настройка температуры?

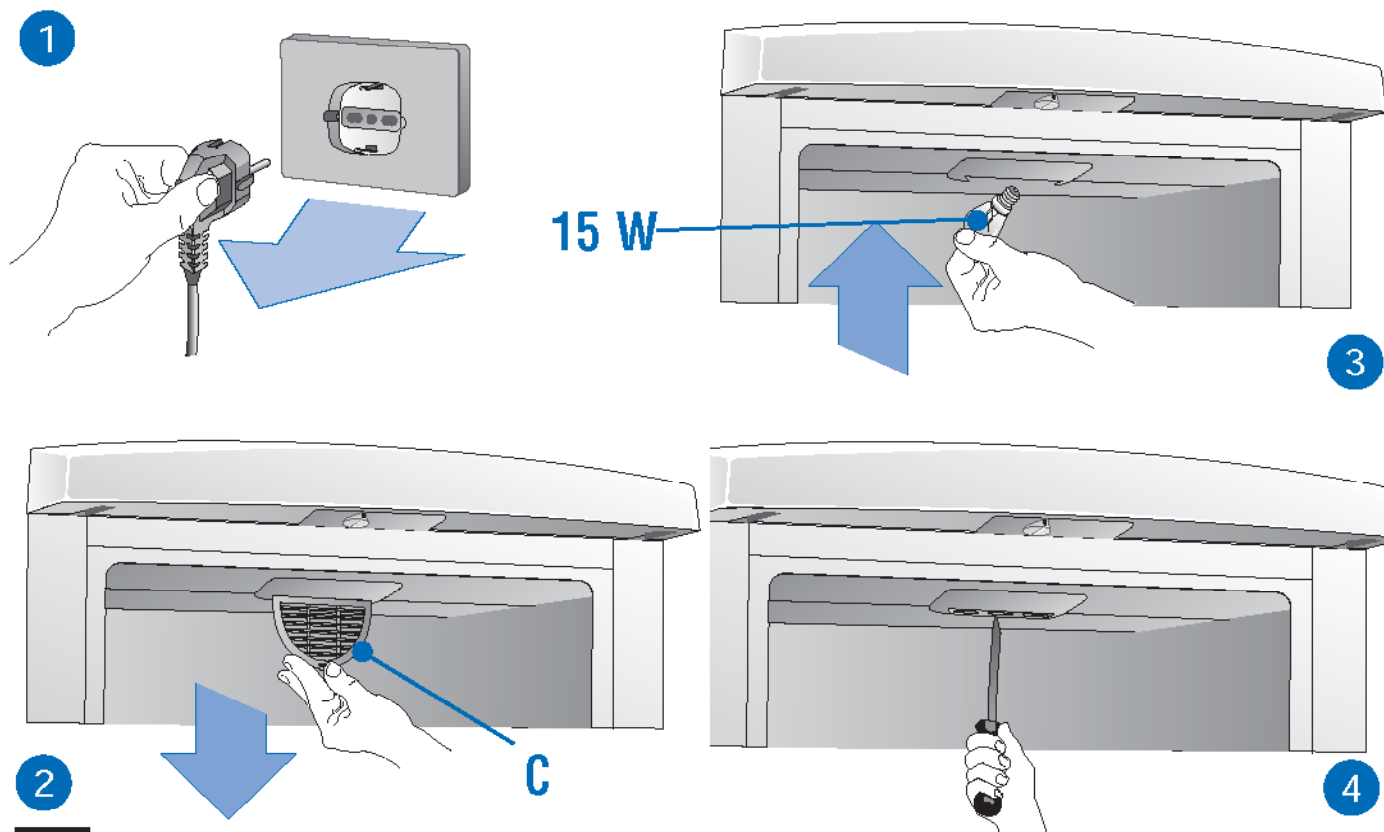
- Загрязнен конденсатор?

**3) Температура внутри холодильной камеры слишком низкая**

- Термостат в верном положении?

**4) Слишком сильный шум при работе прибора**

- Прибор касается мебели или других предметов?
- Трубы с задней стороны касаются друг друга или вибрируют?
- Прибор выставлен по уровню?



40

## ANALIZA AWARII

PL

### 5) Światło wewnątrz nie zapala się

- Najpierw sprawdzić punkt 1, a następnie: **WYMIENIĆ ŻARÓWKĘ**
- Odłączyć urządzenie od sieci elektrycznej.
- Zdjąć osłonkę **C** z żarówki.
- Sprawdzić żarówkę i, jeśli to konieczne, zastąpić ją nową (o mocy nie większej niż podana na ilustracji); ponownie założyć osłonkę **C**.

### 6) Na podłodze pojawiła się woda

- Czy zbiorniczek **V** jest dobrze założony, jego powierzchnia styka się ze skraplaczem?
- Czy rura odpływowa **R** jest dobrze założona do zbiorniczka?



## JAK ODSTRANIĆ PORUCHU

CZ

### 5) Vnitřní osvětlení nefunguje

- Zkontrolujte nejdříve bod 1 a potom: **VÝMĚNA ŽÁROVKY.**
- Odpojte spotřebič od elektrické sítě.
- Sejměte kryt **C** žárovky.
- Zkontrolujte žárovku a je-li to třeba, vyměňte ji za novou (výkon max. 25 W); kryt **C** nasadte zpět **C**.

### 6) Na podlahe je voda

- Je miska **V** správně zasunutá tak, že se dotýká plochy kompresoru?
- Je hadice **R** dobře zasunutá do misky?



## ODSTRAŇOVANIE PROBLÉMOV

SK

### 5) Vnútročné osvetlenie nefunguje

- Najprv skontrolujte bod 1, potom: **VÝMENA ŽIAROVKY.**
- Odpojte spotrebič od elektrickej siete.
- Vyberte kryt **C** žiarovky.
- Skontrolujte žiarovku a podľa potreby ju vymeňte za novú (výkon pozrite na obrázku); namontujte späť kryt **C**.

### 6) Na podlahe je voda

- Je vanička **V** na svojom mieste, v kontakte s povrchom kompresora?
- Odtoková trubička **R**, je správne zasunutá vo vaničke?



**5) A készülék belső világítása nem működik**

- Ellenőrizze először az 1. pontot, majd ezután: **IZZÓCSERE**.
- Húzza ki a készülék hálózati csatlakozóját a konnektorból.
- Vegye le a C lámpaburát.
- Ellenőrizze az izzót és szükség esetén tegyen be helyette egy újat (a teljesítményadatot lásd az ábrán); szerelje vissza a C lámpaburát.

**6) Víz van a padlón**

- A **V** tartóedény jól be van-e téve és hozzáér-e a kompresszorhoz?
- Az **R** vízelvezető cső jól be van-e téve a tartóedénybe?

**LT GEDIMŲ NUSTATYMAS****5) Neveikia vidaus lemputė**

- Atlikite 1 punkte nurodytus veiksmus, tada **PAKEISKITE ELEKTROS LEMPUTĘ**.
- Išjunkite prietaisą iš elektros tinklo.
- Nuimkite elektros lemputės dangtelį **C**.
- Patikrinkite elektros lemputę ir, jei reikia, pakeiskite (įtampa ir srovės stiprumas nurodomi ant elektros lemputės). Vėl uždėkite dangtelį **C**.

**6) Ant grindų yra vandens**

- Ar padėklas **V** tinkamai įdėtas ir liečia kompresorių?
- Ar vandens išleidimo vamzdelis **R** yra tinkamai įdėtas į padėklą?

**SR OTKLAŅAŅE NEISPRAVNOSTI****5) Унутрашње осветљење не ради**

- Проконтролишите најпре тачку 1, затим: **ЗАМЕНИТИ СИЈАЛИЦУ**.
- Ископцајте уређај из електричне мреже.
- Скините заштитни поклопац **C** са сијалице.
- Проконтролишите сијалицу и замените је уколико је потребно новом сијалицом (за снагу видите номиналну вредност у ватима ма слици); поставите поново поклопац **C**.

**6) Сакупља се вода на поду**

- Да ли је суд **V** добро уложен и да ли се налази у контакту са површином компресора?
- Да ли је цев за пражњење **R**, на својој страни, добро уложена у суд?

**UA ПОШУК НЕСПРАВНОСТЕЙ****5) Внутрішня лампочка не горить**

- Перевірте спочатку пункт 1, а після цього: **ЗАМІНІТЬ ЛАМПОЧКУ**.
- Відключіть обладнання з електромережі.
- Зніміть з лампочки кришечку **C**.
- Перевірте лампочку і замініть її, якщо необхідно, на нову (щодо потужності, перевірте вказану на рисунку); поверніть на місце кришечку **C**.

**6) На підлозі появляється вода**

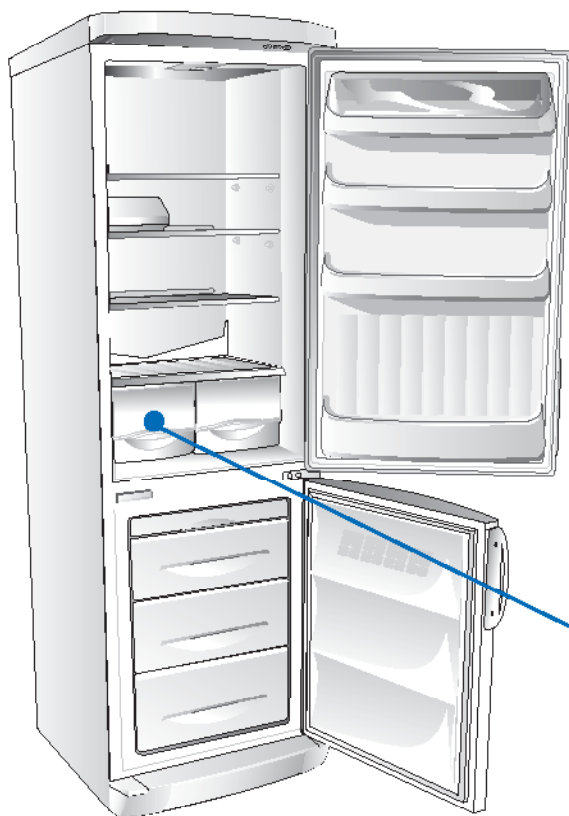
- Ванночка **V** добре закріплена на компресорі?
- Трубка стоку води **R** теж добре закріплена на ванночці?

**RU ПОИСК НЕИСПРАВНОСТЕЙ****5) Не работает внутреннее освещение**

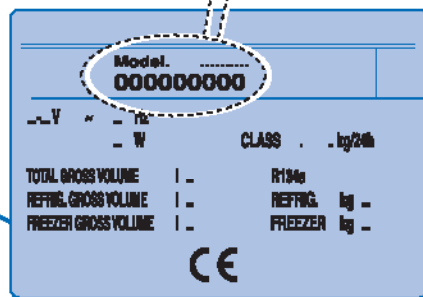
- Сначала проверьте пункт 1, затем: **ЗАМЕНА ЛАМПОЧКИ**.
- Отключите прибор от электрической сети.
- Снимите крышку **C** с лампочки.
- Проверьте лампочку и, если нужно, замените ее новой (см. мощность, указанную на рисунке); вновь закрепите крышку **C**.

**6) Вода на полу**

- Ванночка **V** хорошо вставлена и касается компрессора?
- Сливная трубка **R** хорошо вставлена в ванночку?



**Model.** .....  
**000000000**



## 42 SERWIS OBSŁUGI TECHNICZNEJ

PL

### PRZED SKONTAKTOWANIEM SIĘ Z SERWISEM OBSŁUGI:

- Sprawdzić, czy można samodzielnie wyeliminować awarie (patrz: "Klucz do analizy awarii").
- Uruchomić ponownie lodówkę, aby sprawdzić, czy usunęli Państwo zakłócenie. Jeśli nie dało to rezultatu, proszę ponownie wyłączyć urządzenie i powtórzyć całą operację po godzinie.

Jeśli lodówka nie działa dobrze lub w ogóle nie działa, zanim zwrócą się Państwo o pomoc do obsługi technicznej, w Państwa interesie jest sprawdzić, czy:

- wtyczka jest dobrze włożona do kontaktu;
- jest prąd w przewodzie elektrycznym;
- temperatura została ustawiona właściwie;

- drzwi są dobrze zamknięte;
- napięcie zasilania odpowiada napięciu urządzenia (+- 6%).
- Jeśli nadal nie daje to żadnych wyników, proszę skontaktować się z serwisem obsługi.

### Należy podać:

- typ awarii
- model urządzenia
- numer z tabliczki informacyjnej

## SERVIS

CZ

### Než se spojíte se servisem:

- Přesvědčte se, zda nemůžete odstranit poruchu sami (viz "Jak odstranit poruchu").
- Znovu zapněte spotřebič a přesvědčte se, zda porucha trvá. Je-li tomu tak, spotřebič opět vypněte a zkoušku po hodině opakujte.

Je-li spotřebič nefunguje dobře, nebo nefunguje vůbec, ověřte si ve svém zájmu před zavoláním do servisu, že:

- zástrčka je správně zasunutá do zásuvky;
- nedošlo k výpadku elektrického proudu;
- teplota je správně nastavená;
- dveře jsou dobře zavřené;

- napětí v napájecí síti odpovídá napětí spotřebiče (+- 6%).
- V případě stále trvající poruchy zavolejte do servisu.

### Sdělte:

- typ poruchy
- model
- číslo typového štítku

## SERVIS

SK

### Predtým, ako zavoláte servis:

- skontrolujte, či nedokážete problém odstrániť sami (pozrite "Príručka na odstraňovanie problémov").
- Spotřebič vypnite a znovu zapnite, aby ste skontrolovali, či sa problém neodstránil. Ak je výsledok negatívny, znovu spotřebič odpojte od elektrickej siete a zopakujte operáciu po uplynutí jednej hodiny.

Ак spotřebič nefunguje správne alebo dokonca vôbec, predtým, ako zavoláte technika, vo vlastnom záujme skontrolujte:

- či je zástrčka správne zasunutá do elektrickej zásuvky;
- či je elektrická sieť pod napätím;
- či je nastavená správna teplota;

- či sa dvere zatvárajú správne;
- či napätie siete zodpovedá napätíu spotřebiča (+- 6%).
- Ak je výsledok ešte stále negatívny, zavolajte servis.

### Oznámte:

- druh poruchy
- model spotřebiča
- výrobné číslo

**Mielőtt a vevőszolgálatot hívná:**

- Ellenőrizze, hogy egyedül nem tudja-e elhárítani a hibát (lásd a "Hibakeresési útmutató" című részt).
- Indítsa el újra a készüléket, és ellenőrizze, hogy fennáll-e még a hiba. Ha igen, akkor ismét húzza ki a konnektorból a hálózati csatlakozót, és a műveletet ismételje meg egy óra múlva.

Ha a szakember hívása előtt a készülék egyáltalán nem vagy nem megfelelően működik, akkor saját érdekében ellenőrizze a következőket:

- a hálózati csatlakozó jól be van-e dugva a konnektorba;
- van-e áram az elektromos rendszerben;
- helyesen van-e beállítva a hőmérséklet;

- tökéletesen záródnak-e az ajtók;
- a hálózati feszültség értéke megfelel-e a készülékhez előírtak (+ 6%).
- Ha a hiba még mindig fennáll, értesítse a vevőszolgálatot.

**Közölje:**

- a hiba jellegét
- a készülék típusát
- a gyártási számot

**LT** TECHNINĖS PAGALBOS TARNYBA

**Prieš kreipdamiesi į pagalbos tarnybą**

- Patikrinkite, ar galima pašalinti gedimą naudojant „Gedimų nustatymo“ nurodymus.
- Pakartotinai įjunkite prietaisą, kad patikrintumėte, ar problema buvo išspręsta. Jei gedimas išlieka, išjunkite prietaisą iš elektros tinklo ir vėl įjunkite po valandos.

Jei prietaisas veikia netinkamai arba visai neveikia, prieš skambindami į Techninės pagalbos tarnybą, patikrinkite, ar:

- Kištukas yra tinkamai įkištas į elektros tinklo lizdą.
- Veikia elektros tinklas.
- Temperatūra yra tinkamai nustatyta.
- Durelės tinkamai užsidaro.

- Elektros tinklo įtampa atitinka prietaiso įtampą (+- 6%).
- Jei gedimas išlieka, skambinkite į pagalbos tarnybą.

**Informuokite pagalbos tarnybą apie:**

- gedimo tipą;
- prietaiso modelį;
- serijos numerį.

**SR** СЕРВИСНА СЛУЖБА

**Пре него што контактирате сервисну службу:**

- Проверите да ли је могуће да отклоните сами неисправност (видите "Упутство за отклањање неисправности").
- Пустите уређај поново у рад да бисте се уверили да је неисправност отклоњена. Уколико је резултат негативан, искључите поново уређај и поновите операцију после једног сата.

Уколико уређај не функционише или уколико уопште не ради, онда пре него што захтевате интервенцију сервисног техничара саветујемо Вам, да у Вашем интересу, проконтролишите:

- Да ли је утикач прописно утакнут у мрежну утичницу;
- Да ли има напона у мрежној утичници;

- Да ли је температура правилно подешена;
- Да ли се врата потпуно затварају;
- Да ли напон електричне инсталације одговара напону уређаја (± 6%).
- Уколико је резултат још увек негативан, контактирајте сервисну службу.

**Саопштите следеће:**

- врсту квара
- модел
- фабрички број

**UA** ТЕХНІЧНІЙ СЕРВІС

**Перш, ніж викликати працівників технічного сервісу:**

- Перевірте, чи можна самостійно усунути несправності (див. "Як виявити несправності").
- Повторно увімкнуті обладнання, щоб переконатися, що проблема була вирішена. Якщо результат негативний, знову виключіть холодильник і повторіть цю операцію через годину.

Якщо обладнання погано працює або ж не працює зовсім, перед тим, як викликати техніка, у Ваших інтересах краще перевірити, чи:

- штепсель добре сидить у розетці;
- є напруга у електромережі;
- температура була встановлена правильно;

- дверцята щільно закриті;
- напруга в електричній мережі відповідає напрузі обладнання (± 6%).
- якщо результат продовжує залишатися негативним, зверніться у Службу сервісу.

**Повідомте:**

- вид несправності
- модель
- фабричний номер

**RU** ЦЕНТР ТЕХНИЧЕСКОГО ОБСЛУЖИВАНИЯ

**Прежде чем обратиться в Центр техобслуживания**

- Проверьте, нельзя ли самостоятельно устранить неисправность (см. "Поиск неисправностей").
- Вновь включите прибор, чтобы убедиться в том, что неисправность действительно устранена. Если же это не так, отключите прибор и повторите операцию через час.

Если прибор не работает должным образом или вообще не работает, прежде чем вызывать мастера, рекомендуется проверить:

- правильно ли вставлена вилка в розетку;
- наличие напряжения в электрической сети;
- правильность настройки температуры;

- плотность закрытия дверей;
- соответствие напряжения питания напряжению прибора (± 6%);
- если после этого прибор все еще не работает, обратитесь в Центр технического обслуживания.

**Сообщите:**

- тип неисправности
- модель прибора
- номер паспорта



 ARDO